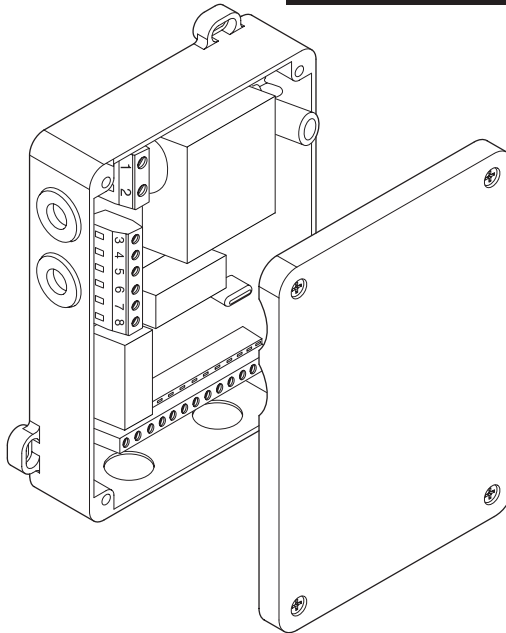


- I** SCHEDA CONTROLLO ACCESSI AUTONOMA
- GB** STAND-ALONE ACCESS CONTROL BOARD
- F** CARTE AUTONOME DE CONTRÔLE DES ACCÈS INTERNES
- D** AUTONOME ZUTRITTSKONTROLLKARTE
- E** PLACA AUTONOMA DE CONTROL DE ACCESOS
- P** PLACA AUTÓNOMA DE CONTROL DE ACESSOS



COMPASS SC - RS 232 COMPASS SC - USB

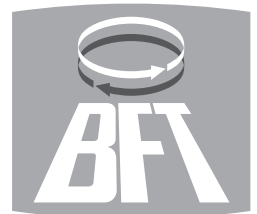


ISTRUZIONI D'USO E DI INSTALLAZIONE
INSTALLATION AND USER'S MANUAL
INSTRUCTIONS D'UTILISATION ET D'INSTALLATION
MONTAGE- und BEDIENUNGSANLEITUNG
INSTRUCCIONES DE USO Y DE INSTALACION
INSTRUÇÕES DE USO E DE INSTALAÇÃO



**AZIENDA CON SISTEMA
 DI GESTIONE INTEGRATO
 CERTIFICATO DA DNV
 = UNI EN ISO 9001:2000 =
 UNI EN ISO 14001:1996**

Via Lago di Vico, 44
 36015 Schio (VI)
 Tel.naz. 0445 696511
 Tel.int. +39 0445 696533
 Fax 0445 696522
 Internet: www.bft.it
 E-mail: sales@bft.it



**DICHIARAZIONE DI CONFORMITÀ / DECLARATION OF CONFORMITY / DÉCLARATION DE CONFORMITÉ
KONFORMITÄTSEKTLÄRUNG / DECLARACION DE CONFORMIDAD / DECLARAÇÃO DE CONFORMIDADE**

Fabbricante / Manufacturer / Fabricant / Hersteller / Fabricante / Fabricante:

BFT S.p.a.

Indirizzo / Address / Adresse / Adresse / Dirección / Endereço:

Via Lago di Vico 44
36015 - Schio
VICENZA - ITALY

- Dichiaro sotto la propria responsabilità che il prodotto: / Declares under its own responsibility that the following product:
/Déclare sous sa propre responsabilité que le produit: / Erklärt auf eigene Verantwortung, daß das Produkt: /Declara, bajo su propia responsabilidad, que el producto: / Declara, sob a sua responsabilidade, que o produto:

SCHEDA CONTROLLO ACCESSI AUTONOMA mod. / STAND-ALONE ACCESS CONTROL BOARD mod. / CARTE AUTONOME DE CONTRÔLE DES ACCÈS INTERNES mod. / AUTONOME ZUTRITTSKONTROLLKARTE mod. / PLACA AUTONOMA DE CONTROL DE ACCESOS mod. / PLACA AUTÓNOMA DE CONTROL DE ACESSOS mod.

COMPASS SC-RS 232, COMPASS SC-USB

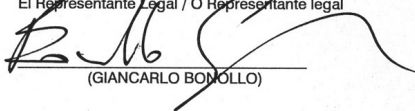
- È conforme ai requisiti essenziali di sicurezza delle Direttive: / It complies with the main safety requirements of the following Directives: / Est conforme aux exigences essentielles de sécurité des Directives: / Es entspricht den grundlegenden Sicherheitsbedingungen der Direktiven: / Es conforme a los requisitos esenciales de seguridad de las Directivas: / Está conforme aos requisitos essenciais de segurança das Directivas:

BASSA TENSIONE / LOW VOLTAGE / BASSE TENSION / NIEDERSpannung / BAJA TENSION / BAIXA TENSÃO 73/23/CEE, 93/68/CEE (EN60335-1 ('94)) (e modifiche successive / and subsequent amendments / et modifications successives / und ihren nachfolgende Änderungen / e modificações sucessivas / y modificaciones sucesivas).

COMPATIBILITÀ ELETTROMAGNETICA / ELECROMAGNETIC COMPATIBILITY / COMPATIBILITÉ ELECTROMAGNÉTIQUE / ELEKTROMAGNETISCHE KOMPATIBILITÄT / COMPATIBILIDAD ELECTROMAGNETICA / COMPATIBILIDADE ELECTROMAGNÉTICA 89/336/CEE, 91/263/CEE, 92/31/CEE, 93/68/CEE (EN61000-6-1, EN61000-6-2, EN61000-6-3, EN61000-6-4, EN55014-1, EN55014-2) (e modifiche successive / and subsequent amendments / et modifications successives / und ihren nachfolgende Änderungen / e modificações sucessivas / y modificaciones sucesivas).

SCHIO, 10/07/2005

Il Rappresentante Legale / The legal Representative
Le Représentant Légal / Der gesetzliche Vertreter
El Representante Legal / O Representante legal


(GIANCARLO BONOLLO)

Nel ringraziarVi per la preferenza accordata a questo prodotto, la ditta è certa che da esso otterrete le prestazioni necessarie al Vostro uso. Leggete attentamente l'opuscolo "Avvertenze" ed il "Libretto istruzioni" che accompagnano questo prodotto in quanto forniscono importanti indicazioni riguardanti la sicurezza, l'installazione, l'uso e la manutenzione. Questo prodotto risponde alle norme riconosciute della tecnica e delle disposizioni relative alla sicurezza. Confermiamo che è conforme alle seguenti direttive europee: 89/336/CEE, 73/23/CEE (e loro modifiche successive).

1) GENERALITÀ

COMPASS SC è una scheda di controllo accessi da abbinare al controller lettore di prossimità **COMPASS-485** oppure alla ricevente **RTD-CA**. È indicato per una gestione degli accessi interni ed esterni di edifici pubblici e privati, alberghi, collettività, ecc.

Il sistema può essere interfacciato tramite **porta seriale RS 232 o USB** ad un PC provvisto del software **SECURBASE LIGHT o PLUS** per il completo monitoraggio degli accessi.

Eventuali accessori:

COMPASS 485: Scheda per il controllo del lettore di prossimità COMPASS-READER.

COMPASS-READER: lettore di prossimità tramite tessere COMPASS-ISOCARD o portachiavi COMPASS-RING.

RTD-CA: ricevente.

COMPASS-ISOCARD: Tessera di prossimità standard ISO, con possibilità di personalizzazione (logo, ecc.)

COMPASS-RING: Portachiavi con transponder, dotato delle stesse funzionalità della tessera.

MITTO2-T/MITTO4-T: Trasmettitore rolling-code con transponder, dotato delle stesse funzionalità della tessera.

Le principali caratteristiche del sistema **COMPASS SC:**

- Funzionamento stand-alone senza PC per il controllo accessi.
- Collegamento al PC obbligatorio per la sola programmazione e configurazione.
- Gestione di lettori Compass485 o RTD-CA da 16 (LIGHT) a 32 (PLUS).
- Gestione 6000 persone (tessere Compass-ISOCARD o portachiavi Compass-RING).
- Memorizzazione eventi di accesso e/o allarme (65535).
- Gestione 256 calendari.
- Gestione 256 fasce orarie.
- Gestione 256 gruppi.
- Gruppi ereditabili da una persona 1 (LIGHT) 4 (PLUS).
- Gestione conteggio scalare dipendente dal peso lettore.
- Gestione conteggio scalare giornaliero (PLUS).
- Gestione conteggio scalare settimanale (PLUS).
- Gestione conteggio scalare mensile (PLUS).
- Gestione conteggio scalare annuale (PLUS).
- Gestione zone protette (antipassback) 1 (LIGHT) 8 (PLUS).
- Collegamento seriale al PC tramite interfaccia RS232 o USB.

2) Funzionamento e configurazione

CompassSC esegue il controllo accessi in modalità stand alone, senza l'ausilio di un collegamento diretto con PC. Il controllo accessi avviene in modalità autonoma. **Per la configurazione iniziale del dispositivo è necessario l'uso di Securbase nella versione Light o Plus.** Dopo aver collegato il CompassSC ad un personal computer attraverso collegamento seriale (RS232 o USB), la configurazione di tutti i parametri avviene attraverso l'uso di Securbase che viene eseguito sul PC. Le due versioni del software, Light e Plus, possono essere utilizzate entrambe per la configurazione ed il monitoraggio visuale degli accessi controllati dal CompassSC. Le funzionalità esposte dipendono dalla versione e sono maggiormente sofisticate nella versione PLUS.

3) Collegamento al PC

CompassSC viene collegato al PC attraverso un collegamento basato su porta seriale RS232 o USB. Tale collegamento avviene attraverso l'uso di cavo apposito specifico per la versione dell'hardware. L'hardware CompassSC-RS232 è dotato di interfaccia RS232 e richiede una interfaccia RS232 sul PC (desktop o portatile)

che esegue il programma Securbase LIGHT o PLUS. L'hardware CompassSC-USB è dotato di interfaccia USB e richiede una porta USB disponibile sul PC per l'esecuzione di Securbase.

4) MANUTENZIONE E DEMOLIZIONE

La manutenzione dell'impianto va fatta eseguire regolarmente da parte di personale qualificato. I materiali costituenti l'apparecchiatura e il suo imballo vanno smaltiti secondo le norme vigenti.

AVVERTENZE

Il buon funzionamento è garantito solo se vengono rispettati i dati riportati in questo manuale. La ditta non risponde dei danni causati dall'inosservanza delle norme di installazione e delle indicazioni riportate in questo manuale.

L'installazione deve essere condotta da personale qualificato.

Le descrizioni e le illustrazioni del presente manuale non sono impegnative. Lasciando inalterate le caratteristiche essenziali del prodotto, la Ditta si riserva di apportare in qualunque momento le modifiche che essa ritiene convenienti per migliorare tecnicamente, costruttivamente e commercialmente il prodotto, senza impegnarsi ad aggiornare la presente pubblicazione.

Thank you for buying this product, our company is sure that you will be more than satisfied with the product's performance. The product is supplied with a "Warnings" leaflet and an "Instruction booklet". These should both be read carefully as they provide important information about safety, installation, operation and maintenance. This product complies with the recognised technical standards and safety regulations. We declare that this product is in conformity with the following European Directives: 89/336/EEC and 73/23/EEC (and subsequent amendments).

1) GENERAL OUTLINE

COMPASS SC is an access control board to be combined with the **COMPASS-485** proximity reader controller or with the **RTD-CA** receiver. It is used for the control of internal and external access to public and private buildings, hotels, large communities, etc. The system can be interfaced, through a **serial RS 232 or USB port**, with a PC provided with the **SECURBASE LIGHT-PLUS** software for complete access monitoring.

Optional accessories:

COMPASS 485: Control board for COMPASS-READER proximity reader.

COMPASS-READER: proximity reader via Compass-ISOCARD cards or COMPASS-RING key-ring.

RTD-CA: receiver.

COMPASS-ISOCARD:

ISO standard proximity card, with the possibility of setting personalised data (logo, ecc.)

COMPASS-RING:

Key-ring with transponder with the same functions as the card.

MITTO2-T/MITTO4-T:

Rolling-code transmitter with transponder, supplied with the same functions as those of the card.

The main characteristics of the **COMPASS SC** system are the following:

- Stand-alone operation without PC for access control
- Connection to PC compulsory only for programming and configuration.
- Management of Compass485 or RTD-CA readers from 16 (LIGHT) to 32 (PLUS).
- Management of 6000 persons (by means of Compass-ISOCARD cards or COMPASS-RING key-ring).
- Storage of access and/or alarm events (65535).
- Management of 256 calendars.
- Management of 256 time bands.
- Management of 256 groups.
- Groups associated to one person, 1 (LIGHT) 4 (PLUS).
- Management of scale-down count dependant on reader value.
- Management of daily scale-down count (PLUS).
- Management of weekly scale-down count (PLUS).
- Management of monthly scale-down count (PLUS).
- Management of yearly scale-down count (PLUS).
- Management of protected zones (antipassback), 1 (LIGHT) 8 (PLUS).
- Serial connection to PC by means of RS232 or USB interface.

2) Operation and configuration

The CompassSC board provides access control in stand-alone mode, without any help for direct connection to the PC. Access control is carried out in stand-alone mode. **Initial device configuration requires the use of Securbase in Light or Plus version.** After connecting CompassSC to a personal computer using serial connection (RS232 or USB), all parameters can be configured by means of the Securbase software installed on the PC. The two software versions, Light and Plus, can both be used for configuration and visual monitoring of the access points controlled by CompassSC. The functions described depend on the versions, and are more sophisticated in the PLUS version.

3) Connection to the PC

CompassSC is connected to the PC by means of an RS232 or USB serial port. Such connection is obtained using the appropriate cable for the specific hardware version. The CompassSC-RS232 hardware is provided with an RS232 interface and requires an RS232 interface on the PC (desktop or laptop) which runs Securbase LIGHT or PLUS program. The CompassSC-USB hardware is provided with an USB interface and requires an USB port available on the PC to run Securbase.

4) MAINTENANCE AND DEMOLITION

The maintenance of the system should only be carried out by qualified personnel regularly. The materials making up the set and its packing must be disposed of according to the regulations in force.

Batteries must be properly disposed of.

WARNINGS

Correct controller operation is only ensured when the data contained in the present manual are observed. The company is not to be held responsible for any damage resulting from failure to observe the installation standards and the instructions contained in the present manual.

Installation must be carried out by qualified personnel.

The descriptions and illustrations contained in the present manual are not binding. The Company reserves the right to make any alterations deemed appropriate for the technical, manufacturing and commercial improvement of the product, while leaving the essential product features unchanged, at any time and without undertaking to update the present publication.



Nous vous remercions pour avoir choisi ce produit. Nous sommes certains qu'il vous offrira les performances que vous souhaitez. Lisez attentivement la brochure "**Avertissements**" et le "**Manuel d'instructions**" qui accompagnent ce produit, puisqu'ils fournissent d'importantes indications concernant la sécurité, l'installation, l'utilisation et l'entretien. Ce produit est conforme aux règles reconnues de la technique et aux dispositions de sécurité. Nous certifions sa conformité avec les directives européennes suivantes: 89/336/CEE, 73/23/CEE (et modifications successives).

1) GENERALITES

COMPASS SC est une carte de contrôle des accès à accoupler au dispositif de contrôle **COMPASS-485** d'un lecteur de proximité ou bien au récepteur **RTD-CA**. Il est indiqué pour la gestion des accès internes et externes de bâtiments publics et privés, hôtels, collectivités etc....

Le système peut être interfacé, avec une **porte en série RS 232 ou USB**, à un PC doté du logiciel **SECURBASE LIGHT - PLUS** pour le monitoring complet des accès.

Accessoires éventuels:

COMPASS 485: Carte pour le contrôle du lecteur de proximité COMPASS-READER.

COMPASS-READER: lecteur de proximité par badges Compass-ISOCARD ou par porte-clés COMPASS-RING.

RTD-CA: récepteur.

COMPASS-ISOCARD:

Badge de proximité standard ISO, avec possibilité de personnalisation (logo, ecc.)

COMPASS-RING:

Porte-clé avec transpondeur, doté des même fonctions du badge.

MITTO2-T/MITTO4-T:

Emetteur rolling-code avec transpondeur, doté des mêmes fonctions du badge.

Les caractéristiques principales du système **COMPASS SC**:

- Fonctionnement stand-alone sans PC pour le contrôle des accès.
- Connexion au PC obligatoire pour la seule programmation et configuration.
- Gestion de lecteurs Compass485 ou RTD-CA de 16 (LIGHT) jusqu'à 32 (PLUS).
- Gestion de 6000 personnes (avec badges Compass-ISOCARD ou par porte-clés COMPASS-RING).
- Mémorisation des événements d'accès et/ou alarme (65535).
- Gestion de 256 calendriers.
- Gestion de 256 tranches horaires.
- Gestion de 256 groupes.
- Groupes qui peuvent être associés à une personne 1 (LIGHT) 4 (PLUS).
- Gestion comptage dégressif dépendant de la valeur du lecteur.
- Gestion comptage dégressif journalier (PLUS).
- Gestion comptage dégressif hebdomadaire (PLUS).
- Gestion comptage dégressif mensuel (PLUS).
- Gestion comptage dégressif annuel (PLUS).
- Gestion des zones protégées (anti-passback) 1 (LIGHT) 8 (PLUS).
- Connexion en série au PC avec interface RS232 ou USB.

2) Fonctionnement et configuration

CompassSC effectue le contrôle des accès en modalité Stand-alone, sans le secours pour connexion directe avec le PC. Le contrôle des accès se produit en modalité autonome. **Pour la configuration initiale du dispositif, il faut utiliser Securbase dans la version Light ou Plus.** Après avoir connecté le CompassSC à un ordinateur individuel avec une connexion en série (RS232 ou USB),

la configuration de tous les paramètres se produit en utilisant le Securbase qui est exécuté sur le PC. Les deux versions du logiciel, Light et Plus, peuvent être utilisées pour la configuration et le monitoring visuel des accès contrôlés par le CompassSC. Les fonctions exposées dépendent de la version et elles sont le plus sophistiquées dans la version PLUS.

3) Branchement au PC

CompassSC est connecté au PC par un branchement basé sur une porte en série RS232 ou USB. Cette connexion se produit en utilisant un câble spécial spécifique pour la version du matériel. Le matériel CompassSC-RS232 est doté d'une interface RS232 et requiert une interface RS232 sur le PC (ordinateur de bureau ou portable) qui exécute le programme LIGHT ou PLUS. Le matériel CompassSC-USB est doté d'une interface USB et requiert une porte USB disponible sur le PC pour exécuter Securbase.

4) ENTRETIEN ET DEMOLITION

L'entretien de l'installation doit être effectué régulièrement de la part de personnel qualifié. Les matériaux constituant l'appareillage et son emballage doivent être mis au rebut conformément aux normes en vigueur. **Les piles constituent des déchets spéciaux.**

AVERTISSEMENTS

Le bon fonctionnement de l'actionneur n'est assuré que si les données fournies dans ce manuel sont respectées. Le constructeur ne répond pas pour les dommages provoqués par le non respect des normes d'installation et des indications fournies dans ce manuel.

L'installation doit être effectuée par un personnel qualifié.

Les descriptions et les figures de ce manuel n'engagent pas le constructeur. En laissant inaltérées les caractéristiques essentielles du produit, la Société se réserve le droit d'apporter à n'importe quel moment les modifications qu'elle juge opportunes pour améliorer le produit du point de vue technique, commercial et de construction, sans s'engager à mettre à jour cette publication.

Wir danken Ihnen, daß Sie sich für diese Anlage entschieden haben. Ganz sicher wird sie mit ihren Leistungen Ihren Ansprüchen vollauf gerecht werden. Lesen Sie aufmerksam die Broschüre "Hinweisen" und die "Gebrauchsanweisung" durch, die dem Produkt beiliegen. Sie enthalten wichtige Hinweise zur Sicherheit, Installation, Bedienung und Wartung der Anlage. Dieses Produkt genügt den anerkannten technischen Regeln und Sicherheitsbestimmungen. Wir bestätigen, daß es mit folgenden Europäischen Richtlinien übereinstimmt: 89/336/EWG, 73/23/EWG (und ihren nachfolgende Änderungen).

1) ÜBERSICHT

COMPASS SC ist eine Zutrittskontrollkarte, die gemeinsam mit dem Controller **COMPASS-485** des Näherungslesers **COMPASS-READER** oder mit dem Empfänger **RTD-CA** verwendet wird. Interne und externe Zugänge zu öffentlichen und privaten Gebäuden, Hotels, Gemeinschaftsanlagen etc. kontrolliert. Das System kann über den **seriellen RS 232 oder den USB-Port** mit einem PC verbunden werden, auf dem die Software **SECURBASE LIGHT - PLUS** für die lückenlose Zutrittsüberwachung läuft.

Mögliches Zubehör:

COMPASS 485: Steuerungskarte für das kontaktlose Lesegerät **COMPASS-READER**.

COMPASS-READER: Kontaktloses Lesegerät von Erfassungskarten **Compass-ISOCARD** oder Schlüsselanhängern **COMPASS-RING**.

RTD-CA: Empfangseinheit.

COMPASS-ISOCARD:

Induktive Ausweiskarte nach dem ISO-Standard mit Personalisierungsmöglichkeit (logo, ecc.)

COMPASS-RING:

Schlüsselbund mit Transponder, mit der gleichen Funktionsweise wie die Ausweiskarte **COMPASS-ISOCARD**.

MITTO2-T/MITTO4-T:

Rollcode-Sender mit Transponder, mit der gleichen Funktionsweise wie die Ausweiskarte **COMPASS-ISOCARD**.

Die wichtigsten Systemeigenschaften von **COMPASS SC**:

- Stand-alone-Betrieb ohne PC für die Zutrittskontrolle.
- PC-Anschluß zwingend erforderlich für die reine Programmierung und Konfiguration.
- Steuerung von Lesegeräten **Compass485** oder **RTD-CA** von 16 (**LIGHT**) bis 32 (**PLUS**).
- Verwaltung von 6000 Personen (mit Erfassungskarten **Compass-ISOCARD** oder Schlüsselanhängern **COMPASS-RING**).
- Speicherung Zutritts- und Alarmereignisse (65535).
- Verwaltung 256 Kalender.
- Verwaltung 256 Zeitzonen.
- Verwaltung 256 Gruppen.
- Anzahl der Gruppen, die einer Person zugewiesen werden können: 1 (**LIGHT**) 4 (**PLUS**).
- Verwaltung im Abbuchungsmodus abhängig von der Lesergewichtung.
- Verwaltung im Abbuchungsmodus mit tagesgültigem Guthaben (**PLUS**).
- Verwaltung im Abbuchungsmodus mit wochengültigem Guthaben (**PLUS**).
- Verwaltung im Abbuchungsmodus mit monatsgültigem Guthaben (**PLUS**).
- Verwaltung im Abbuchungsmodus mit jahresgültigem Guthaben (**PLUS**).
- Verwaltung Schutzzonen (Antipassback) 1 (**LIGHT**) 8 (**PLUS**).
- Serieller PC-Anschluß über Schnittstelle **RS232** oder **USB**.

2) Betrieb und Konfiguration

CompassSC ermöglicht die Zutrittskontrolle im Stand-Alone-Modus, also autonom, ohne zusätzlichen PC-Anschluß. **Für die anfängliche Konfiguration der Einrichtung muß Securbase in der Ausführung Light oder Plus verwendet werden.** Nachdem **CompassSC** über den seriellen Anschluß (**RS232** oder **USB**) mit einem Personal Computer verbunden worden ist, können sämtliche Parameter am PC mit Hilfe der Software **Securbase** konfiguriert

werden. Deren Versionen **Light** und **Plus** sind beide für die Konfigurierung und die visuelle Überwachung der von **CompassSC** kontrollierten Zugänge geeignet. Die Version **PLUS** ist der Version **LIGHT** in punkto Funktionsausstattung überlegen.

3) PC-Anschluß

CompassSC wird über den seriellen Port **RS232** oder den **USB-Port** an den PC angeschlossen. Diese Verbindung stellt ein Kabel her, das speziell auf die Hardwareversion abgestimmt ist. Die Hardware **CompassSC-RS232** ist mit einer Schnittstelle **RS232** ausgestattet und erfordert eine Schnittstelle **RS232** am PC (Desktop oder Laptop), auf dem das Programm **Securbase LIGHT** oder **PLUS** läuft. Die Hardware **CompassSC-USB** verfügt über eine **USB-Schnittstelle** und benötigt am PC, auf dem **Securbase** läuft, einen **USB-Port**.

4) INSTANDHALTUNG UND VERSCHROTTUNG

Die Anlagenwartung ist regelmäßig von Fachleuten vorzunehmen. Die Materialien, aus denen die Anlage besteht und ihre Verpackung sind vorschriftsmäßig zu entsorgen.

Die Batterien dürfen nicht in die Umwelt gelangen.

HINWEISE

Der einwandfreie Betrieb des Antriebes ist nur dann garantiert, wenn die Angaben aus diesem Handbuch beachtet werden. Der Hersteller haftet nicht für Schäden, die durch Mißachtung der Installationsanweisungen und der Angaben aus diesem Handbuch entstehen.

Die Installation muß von Fachleuten geführt werden.

Die Beschreibungen und bildlichen Darstellungen in diesem Handbuch sind unverbindlich. Der Hersteller behält sich - ohne auch zur Aktualisierung dieser Unterlagen verpflichtet zu sein - jederzeit vor, Änderungen vornehmen, wenn er diese für technische oder bauliche Verbesserungen als notwendig erachtet und die wesentlichen Produkteigenschaften unverändert bleiben.



Al agradecerle la preferencia que ha manifestado por este producto, la empresa está segura de que de él obtendrá las prestaciones necesarias para sus exigencias. Lea atentamente el folleto "**Advertencias**" y el "**Manual de instrucciones**" que acompañan a este producto, pues proporcionan importantes indicaciones referentes a la seguridad, la instalación, el uso y el mantenimiento del mismo.

Este producto cumple los requisitos establecidos por las normas reconocidas de la técnica y las disposiciones relativas a la seguridad. Confirmamos su conformidad con las siguientes directivas europeas: 89/336/CEE, 73/23/CEE (y modificaciones sucesivas).

1) DATOS GENERALES

COMPASS SC es una placa de control de accesos que debe utilizarse con el *controller* **COMPASS-485** de un lector de proximidad o bien con el receptor **RTD-CA**. Está indicado para la gestión de los accesos interiores y exteriores de edificios públicos y privados, hoteles, comunidades, etc.

El sistema puede interactuar mediante **puerto serie RS 232 o USB** con un PC provisto del software **SECURBASE LIGHT - PLUS** para la completa monitorización de los accesos.

Ventuales accesorios:

COMPASS 485: Tarjeta para el control del lector de proximidad COMPASS-READER.

COMPASS-READER: lector de proximidad mediante tarjetas Compass-ISOCARD o llavero COMPASS-RING.

RTD-CA: receptor.

COMPASS-ISOCARD: Tarjeta de proximidad estándar ISO, con posibilidad de personalización (logo, ecc.).

COMPASS-RING: Llavero con transponder, dotado de las mismas funciones que la tarjeta.

MITTO2-T/MITTO4-T: Transmisor rolling-code con transponder, dotado de las mismas funciones que la tarjeta.

Las principales características del sistema **COMPASS SC** son:

- Funcionamiento stand-alone sin PC para el control de accesos.
- Conexión al PC obligatoria únicamente para la programación y la configuración.
- Gestión de lectores Compass 485 o RTD-CA, de 16 (LIGHT) a 32 (PLUS).
- Gestión de 6000 personas (mediante tarjetas Compass-ISOCARD o llavero COMPASS-RING).
- Memorización de eventos de acceso y/o alarma (65535).
- Gestión de 256 calendarios.
- Gestión de 256 franjas horarias.
- Gestión de 256 grupos.
- Grupos que puede heredar una persona: 1 (LIGHT), 4 (PLUS).
- Gestión del cálculo decreciente en función del "peso" (*valor utilizado en los cálculos decrecientes*) del lector.
- Gestión del cálculo decreciente diario (PLUS).
- Gestión del cálculo decreciente semanal (PLUS).
- Gestión del cálculo decreciente mensual (PLUS).
- Gestión del cálculo decreciente anual (PLUS).
- Gestión de zonas protegidas (antipassback): 1 (LIGHT), 8 (PLUS).
- Conexión serial al PC mediante interfaz RS232 o USB.

2) Funcionamiento y configuración

CompassSC ejecuta el control de accesos en modalidad stand alone, sin la ayuda de la conexión directa con el PC. El control de accesos se produce en modalidad autónoma. **Para la configuración inicial del dispositivo, es necesario el uso de Securbase en la versión Light o Plus.** Después de conectar el CompassSC a un ordenador personal a través de una conexión serial (RS232 o USB), la configuración de todos los parámetros se produce utilizando el Securbase, que se ejecuta en el PC. Las dos versiones del software, Light y Plus, pueden utilizarse, ambas, para la configuración y la monitorización visual de los accesos controlados por el CompassSC. Las funciones expuestas dependen de la versión y son más sofisticadas en la versión PLUS.

3) Conexión al PC

CompassSC se conecta al PC a través de una conexión basada en un puerto serie RS232 o USB. Esta conexión se produce utilizando un cable específico para la versión del hardware. El hardware CompassSC-RS232 está dotado de interfaz RS232 y requiere un puerto RS232 en el PC (fijo o portátil) que ejecuta el programa Securbase LIGHT o PLUS. El hardware CompassSC-USB está dotado de interfaz USB y requiere un puerto USB disponible en el PC para la ejecución de Securbase.

4) MANTENIMIENTO Y DEMOLICION

El mantenimiento de la instalación debe ser realizado, con regularidad, por personal cualificado. Los materiales que constituyen el equipo y su embalaje deben eliminarse de conformidad con las normas vigentes.

Las pilas deben depositarse en los contenedores expresamente previstos.

ADVERTENCIAS

El buen funcionamiento del operador resulta garantizado únicamente si se respetan los datos contenidos en este manual de instrucciones. La empresa no responde de los daños causados por el incumplimiento de las normas de instalación y de las indicaciones contenidas en este manual.

La instalación debe ser realizada por personal cualificado.

Las descripciones y las ilustraciones del presente manual tienen un carácter puramente indicativo. Dejando inalteradas las características esenciales del producto, la Empresa se reserva la posibilidad de aportar, en cualquier momento, las modificaciones que considere convenientes para mejorar técnica, constructiva y comercialmente el producto, sin la obligación de poner al día esta publicación.

Agradecemos-lhe pela preferência dada a este produto, a Empresa tem a certeza que do mesmo obterá as prestações necessárias para o uso que entende fazer. Leia atentamente o opúsculo "**Recomendações**" e o "**Manual de instruções**" que o acompanham, pois que esses fornecem indicações importantes respeitantes a segurança, a instalação, o uso e a manutenção. Este produto está em conformidade com as normas reconhecidas pela técnica e pelas disposições relativas à segurança. Confirmamos que o mesmo está em conformidade com as seguintes directivas europeias: 89/336/CEE, 73/23/CEE (e modificações sucessivas).

1) GENERALIDADES

COMPASS SC é uma placa de controlo de acessos que deve ser usada associada com um controller do leitor de aproximação **COMPASS-485** ou com um receptor **RTD-CA**. É indicado para gerir os acessos internos e externos de edifícios públicos e privados, hotéis, colectividades, etc..

O sistema pode ser ligado em interface, por meio de uma **porta serial RS 232 ou USB**, a um PC equipado do software **SECURBASE LIGHT + PLUS** para consentir de executar uma completa monitorização dos acessos.

Eventuais acessórios:

COMPASS 485: Placa para o controlo do leitor de aproximação COMPASS-READER.

COMPASS-READER: leitor de aproximação através de cartões Compass-ISOCARD ou porta-chaves COMPASS-RING.

RTD-CA: receptor.

COMPASS-ISOCARD: Cartão de aproximação norma ISO, com possibilidade de personalização (logo, ecc.)

COMPASS-RING: Porta-chaves com transponder, com as mesmas características funcionais do cartão.

MITTO2-T/MITTO4-T: Transmissor rolling-code com transponder, dotado de las mismas funciones que la tarjeta.

As principais características do sistema **COMPASS SC**:

- Funcionamento stand-alone sem PC para o controlo dos acessos.
- Ligação obrigatória com PC só para a programação e a configuração.
- Gestão de leitores Compass485 ou RTD-CA de 16 (LIGHT) a 32 (PLUS).
- Gestão de 6000 pessoas (através de cartões Compass-ISO-CARD ou porta-chaves COMPASS-RING).
- Memorização de eventos de acesso e/ou alarme (65535).
- Gestão de 256 calendários.
- Gestão de 256 faixas horárias:
- Gestão de 256 grupos.
- Grupos que podem ser associados a uma pessoa 1 (LIGHT) 4 (PLUS).
- Gestão do valor a debitar em função da unidade definida no leitor.
- Gestão do valor diário a debitar (PLUS).
- Gestão do valor semanal a debitar (PLUS).
- Gestão do valor mensal a debitar (PLUS).
- Gestão do valor anual a debitar (PLUS).
- Gestão das zonas protegidas (antipassback) 1 (LIGHT) 8 (PLUS).
- Ligação serial ao PC por meio de interface RS232 ou USB.

2) Funcionamento e configuração

O CompassSc executa o controlo dos acessos na modalidade stand alone, sem necessitar de auxílio para a ligação directa com o PC. O controlo dos acessos é feito autonomamente. **Para a configuração inicial do dispositivo é necessário utilizar o Securbase na versão Light ou Plus.** Depois de ter ligado o CompassSC a um computador pessoal através da ligação serial (RS232 ou USB), a configuração de todos os parâmetros realiza-se com a execução de Securbase no PC. Ambas as versões de software, Light e Plus, podem ser utilizadas para a configuração e a monitorização visual dos acessos controlados pelo CompassSC. As características funcionais expostas variam com a versão e são mais sofisticadas na versão PLUS.

3) Ligação ao PC

O CompassSC é ligado ao PC com uma ligação efectuada através da porta serial RS232 ou USB. Tal ligação é executada através do cabo especial previsto para a versão do hardware. O hardware CompassSC-RS232 está equipado com interface RS232 e necessita de uma interface RS232 no PC (desktop ou portátil) que execute o programa Securbase LIGHT ou PLUS. O hardware CompassSC-USB está equipado com interface USB e necessita de uma porta USB disponível no PC para a execução de programa Securbase.

4) MANUTENÇÃO E DEMOLIÇÃO

A manutenção da instalação deve ser executada periodicamente por pessoal qualificado. Os materiais que constituem a aparelhagem e a sua embalagem devem ser eliminados de acordo com a legislação vigente. As pilhas não devem ser abandonadas no ambiente.

AVISOS

O bom funcionamento do operador é garantido, somente se forem respeitados os dados contidos neste manual. A empresa não responde por danos provocados pela inobservância das normas de instalação e das indicações contidas neste manual.

A instalação deve ser levada a cabo por pessoal qualificado.

As descrições e as ilustrações deste manual não constituem um compromisso. Mantendo inalteradas as características essenciais do produto, a Empresa reservase o direito de efectuar em qualquer momento as modificações que julgar convenientes para melhorar as características técnicas, de construção e comerciais do produto, sem comprometerse em actualizar esta publicação.



Nel ringraziarVi per la preferenza accordata a questo prodotto, la ditta è certa che da esso otterrete le prestazioni necessarie al Vostro uso. Leggete attentamente l'opuscolo "Avvertenze" ed il "Libretto istruzioni" che accompagnano questo prodotto in quanto forniscono importanti indicazioni riguardanti la sicurezza, l'installazione, l'uso e la manutenzione. Questo prodotto risponde alle norme riconosciute della tecnica e delle disposizioni relative alla sicurezza. Confermiamo che è conforme alle seguenti direttive europee: 89/336/CEE, 73/23/CEE (e loro modifiche successive).

1) GENERALITÀ

COMPASS SC è una scheda di controllo accessi da abbinare al controller lettore di prossimità **COMPASS-485** oppure alla ricevente **RTD-CA**. È indicato per una gestione degli accessi interni ed esterni di edifici pubblici e privati, alberghi, collettività, ecc.

Il sistema può essere interfacciato tramite **porta seriale RS 232 o USB** ad un PC provvisto del software **SECURBASE LIGHT - PLUS** per il completo monitoraggio degli accessi.

Eventuali accessori:

COMPASS 485: Scheda per il controllo del lettore di prossimità COMPASS-READER.

COMPASS-READER: lettore di prossimità tramite tessere COMPASS-ISOCARD o portachiavi COMPASS-RING.

RTD-CA: ricevente.

COMPASS-ISOCARD: Tessera di prossimità standard ISO, con possibilità di personalizzazione (logo, ecc.)

COMPASS-RING: Portachiavi con transponder, dotato delle stesse funzionalità della tessera.

MITTO2-T/MITTO4-T: Trasmettitore rolling-code con transponder, dotato delle stesse funzionalità della tessera.

Le principali caratteristiche del sistema **COMPASS SC**:

- Funzionamento stand-alone senza PC per il controllo accessi.
- Collegamento al PC obbligatorio per la sola programmazione e configurazione.
- Gestione di lettori Compass 485 o RTD-CA da 16 (LIGHT) a 32 (PLUS).
- Gestione 6000 persone (tessere Compass-ISOCARD o portachiavi Compass-RING).
- Memorizzazione eventi di accesso e/o allarme (65535).
- Gestione 256 calendari.
- Gestione 256 fasce orarie.
- Gestione 256 gruppi.
- Gruppi ereditabili da una persona 1 (LIGHT) 4 (PLUS).
- Gestione conteggio scalare dipendente dal peso lettore.
- Gestione conteggio scalare giornaliero (PLUS).
- Gestione conteggio scalare settimanale (PLUS).
- Gestione conteggio scalare mensile (PLUS).
- Gestione conteggio scalare annuale (PLUS).
- Gestione zone protette (antipassback) 1 (LIGHT) 8 (PLUS).
- Collegamento seriale al PC tramite interfaccia RS232 o USB.

2) DATI TECNICI

Alimentazione: 230 V~ ±10% 50/60Hz
 Corrente max applicabile ai relè: 5 A
 Dimensioni: Vedi Fig.1
 Grado di protezione COMPASS SC: IP20(*)
 Temperatura di funzionamento: -20°C +40°C
 Tempo di apertura: da 1 a 25 s
 Eventi memorizzabili: 65535
 Batteria orologio realtime: CR1220
 Persone gestite: fino a 6.000
 (*) Il grado di protezione dell'involucro diviene IP55 utilizzando un accessorio fornibile a richiesta. Utilizzare solo raccordi adatti alle dimensioni del contenitore e al diametro del cavo.

3) MONTAGGIO (Fig.2)

Dopo aver predisposto il passaggio dei cavi di collegamento procedere al fissaggio del supporto (fig.2), segnando i due fori utilizzando le due asole a disposizione sul contenitore come dima. In base al materiale di cui è costituito il supporto usare direttamente le viti in dotazione oppure forare con una punta di diametro 4mm per inserire i tasselli in dotazione.

Avvitare completamente le viti compensando eventuali errori di centraggio utilizzando le asole del contenitore.

Utilizzare pressacavi congrui alla dimensione del cavo e del grado IP.

ATTENZIONE! La scheda di controllo COMPASS SC comanda tramite relè l'apertura della porta.

Un'installazione di sicurezza prevede pertanto:

- 1 - il posizionamento all'esterno dell'edificio del lettore COMPASS-READER, che anche in caso di manomissioni non può comandare l'apertura della porta.
- 2 - il posizionamento all'interno dell'edificio del controllo COMPASS SC, che comanda l'apertura della porta solo dopo la lettura di una card valida tramite il COMPASS-READER.

4) SCHEMA DI COLLEGAMENTO

ATTENZIONE!

- Per il collegamento alla rete, utilizzare cavo multipolare di sezione minima 2x1.5 mm² e del tipo previsto dalle normative vigenti. A titolo di esempio, se il cavo è all'esterno (all'aperto), deve essere almeno pari a H07RN-F mentre, se all'interno (in canaletta), deve essere almeno pari a H05 VV-F con sezione 2x1.5mm².
- I conduttori devono essere vincolati da un fissaggio supplementare in prossimità dei morsetti, per esempio attraverso fascette: tale fissaggio deve essere eseguito da personale qualificato.
- I conduttori a 230V devono essere tenuti fisicamente separati dai circuiti a bassissima tensione di sicurezza. I fori previsti per l'ingresso dei cavi in corrispondenza dei morsetti a bassissima tensione di sicurezza sono destinati esclusivamente per i collegamenti a bassissima tensione, mentre gli altri ingressi sono riservati alla bassa tensione (230V).

All'interno del modulo sono presenti alcune morsettiere di connessione. Fate riferimento allo schema di Fig.3 per la connessione.

JP1	1 (1)	Alimentazione (L)
	2 (2)	Alimentazione (N)
Ingresso alimentazione 230 V~ ± 10% 50/60Hz.		
JP2	1 (3)	Uscita contatto normalmente chiuso NC
	2 (4)	Uscita contatto comune COM
	3 (5)	Uscita contatto normalmente aperto NO
Contatto per pilotaggio apertura porta, a tessera riconosciuta e abilitata all'accesso avviene la chiusura tra COM e NO.		
JP3	1 (6)	Uscita contatto normalmente chiuso NC
	2 (7)	Uscita contatto comune COM
	3 (8)	Uscita contatto normalmente aperto NO
Contatto per pilotaggio allarme, dopo l'apertura della porta se questa non viene richiusa nel tempo di controllo della porta avviene la chiusura tra COM e NO.		

JP4	1 (9)	Seriale RS485 - A
	2 (10)	Seriale RS485 - B
Consentono la connessione seriale di più Compass RS485 e ricevitori RTD-CA, attraverso i quali è possibile leggere un dispositivo di riconoscimento Compass-ISOCARD, Compass-RING o MITTO 2/4. Si consiglia di non superare i 500m di lunghezza di connessione.		

NOTA: Collegare al COMPASS-485 più lontano sulla linea una resistenza da 120 Ohm/0,25W tra i morsetti 8 e 9 come indicato in Fig.5.

JP10	1 (11) +12 D.C. Comune ingresso Open e Door
	2 (12) Contatto NO Open (ingresso apertura porta). Comanda l'apertura manuale della porta.
	3 (13) Contatto NC Door (ingresso stato porta), NC-Porta chiusa, NO Porta aperta. Rileva lo stato della porta necessario per individuare la condizione di allarme, se non utilizzato lasciare il ponticello inserito.
JP9	1 (14) + 12V d.c.
	2 (15) Data D1
	3 (16) Data D0
	4 (17) GND
	5 (18) Led A
6 (19) Led B	
	Riceve i dati relativi al dispositivo di riconoscimento (Compass-ISOCARD o Compass-RING) presentato ad uno dei lettori Compass-READER (vedi Fig. 3).
JP8	1 (20) +12V d.c.
	2 (21) GND
	Connettore alimentazione batteria.

5) CONNESSIONE PC

Per la configurazione iniziale di Compass SC è necessario un collegamento con PC ed il software per PC Securbase, nelle versioni Light o Plus. Il sistema può essere inoltre interfacciato stabilmente con un PC per il monitoraggio visuale degli accessi.

In entrambi i casi è necessario l'uso di un cavo seriale RS 232 oppure USB e delle relative interfacce su PC.

NOTA: Controllare la versione del COMPASS SC in uso. La versione COMPASS SC-RS 232 può essere collegata al PC solo attraverso una interfaccia RS232 e cavo seriale RS 232 maschio femmina. La versione COMPASS SC-USB può essere collegata al PC solo attraverso una interfaccia USB e cavo seriale USB A-B.

6) SECURBASE LIGHT/PLUS

- Software per configurazione e monitoraggio
- Disponibile nelle versioni Light e Plus
- Incrementa la possibilità di memorizzazione ed archiviazione degli eventi (>65535)
- Gestione persone e gruppi di persone con funzioni visuali
- Visualizzazione eventi di accesso in modalità tabulare e/o grafica.
- Gestione e configurazione calendari e fasce orarie
- Gestione e configurazione abbonamenti con abilitazione all'accesso tramite contatori scalari
- Gestione e configurazione di lettori e zone protette
- Gestione e configurazione impianti multipli (Plus)
- Gestione e configurazione parametri di sistema.

La gestione delle persone e dei relativi dispositivi di riconoscimento (tessere Compass-ISOCARD, Compass-RING o MITTO 2/4,) avviene tramite un lettore di sistema definito come tale a partire da un qualsiasi lettore Compass-READER o ricevente RTD-CA collegati sulla linea seriale RS485.

Per motivi pratici è consigliabile l'utilizzo del lettore di sistema a fianco del PC su cui gira il programma di controllo Securbase Light o Plus.

ATTENZIONE: E' importante verificare che l'indirizzo di comunicazione (polling) di ogni Compass-485 sia univoco e

compreso tra 0 e 31. La presenza di due Compass 485 con lo stesso indirizzo provoca conflitti software.

Il tutto vale anche per gli indirizzi delle eventuali riceventi RTD-CA che non devono essere in conflitto con gli altri dispositivi collegati alla linea RS 485.

NOTA: Se a causa di un guasto o problema software, viene a mancare la comunicazione tra Securbase e **COMPASS SC**, risultano comunque attive le funzionalità stand-alone di **COMPASS SC**, che può in ogni caso controllare gli accessi verificando la validità dei dispositivi di riconoscimento COMPASS ISOCARD, COMPASS Ring o MITTO 2/4 registrati nella propria memoria.
Fate riferimento alle Istruzioni Securbase Light/Plus per ulteriori informazioni.

7) MALFUNZIONAMENTI: CAUSE E RIMEDI

M La tessera non viene letta

C Tessera scaduta / non valida

R Usare tessera valida

C Cablaggio non corretto

R Verificare cablaggio

C Pila interna esaurita

R Sostituire pila

C Sistema non alimentato

R Controllare alimentazione Compass 485 e/o RTD-CA e/o COMPASS SC.

M= malfunzionamento **C=** causa **R=** rimedio

8) MANUTENZIONE E DEMOLIZIONE

La manutenzione dell'impianto va fatta eseguire regolarmente da parte di personale qualificato. I materiali costituenti l'apparecchiatura e il suo imballo vanno smaltiti secondo le norme vigenti.

AVVERTENZE

Il buon funzionamento è garantito solo se vengono rispettati i dati riportati in questo manuale. La ditta non risponde dei danni causati dall'inosservanza delle norme di installazione e delle indicazioni riportate in questo manuale.

Le descrizioni e le illustrazioni del presente manuale non sono impegnative. Lasciando inalterate le caratteristiche essenziali del prodotto, la Ditta si riserva di apportare in qualunque momento le modifiche che essa ritiene convenienti per migliorare tecnicamente, costruttivamente e commercialmente il prodotto, senza impegnarsi ad aggiornare la presente pubblicazione.

Thank you for buying this product, our company is sure that you will be more than satisfied with the product's performance. The product is supplied with a "Warnings" leaflet and an "Instruction booklet". These should both be read carefully as they provide important information about safety, installation, operation and maintenance. This product complies with the recognised technical standards and safety regulations. We declare that this product is in conformity with the following European Directives: 89/336/EEC and 73/23/EEC (and subsequent amendments).

1) GENERAL OUTLINE

COMPASS SC is an access control board to be combined with the **COMPASS-485** proximity reader controller or with the **RTD-CA** receiver. It is used for the control of internal and external access to public and private buildings, hotels, large communities, etc. The system can be interfaced, through a **serial RS 232** or **USB port**, with a PC provided with the **SECURBASE LIGHT-PLUS** software for complete access monitoring.

Optional accessories:

COMPASS 485: Control board for COMPASS-READER proximity reader.

COMPASS-READER: proximity reader via Compass-ISOCARD cards or COMPASS-RING key-ring.

RTD-CA: receiver.

COMPASS-ISOCARD:

ISO standard proximity card, with the possibility of setting personalised data (logo, ecc.)

COMPASS-RING:

Key-ring with transponder with the same functions as the card.

MITTO2-T/MITTO4-T:

Rolling-code transmitter with transponder, supplied with the same functions as those of the card.

The main characteristics of the **COMPASS SC** system are the following:

- Stand-alone operation without PC for access control
- Connection to PC compulsory only for programming and configuration.
- Management of Compass485 or RTD-CA readers from 16 (LIGHT) to 32 (PLUS).
- Management of 6000 persons (by means of Compass-ISOCARD cards or Compass-RING key).
- Storage of access and/or alarm events (65535).
- Management of 256 calendars.
- Management of 256 time bands.
- Management of 256 groups.
- Groups associated to one person, 1 (LIGHT) 4 (PLUS).
- Management of scale-down count dependant on reader value.
- Management of daily scale-down count (PLUS).
- Management of weekly scale-down count (PLUS).
- Management of monthly scale-down count (PLUS).
- Management of yearly scale-down count (PLUS).
- Management of protected zones (antipassback), 1 (LIGHT) 8 (PLUS).
- Serial connection to PC by means of RS232 or USB interface.

2) TECHNICAL DATA

Power supply: 230 V ~ ±10% 50/60Hz

Max current applicable to relays: 5 A

Dimensions: See Fig.1

Protection level of COMPASS SC: IP20(*)

Rated temperature: -20°C +40°C

Opening time: from 1 to 25.5 secs.

Events to be stored: 65535

Realtime clock battery: CR1220

No. of cards that can be memorised: up to 6.000

(*) The level of protection of the casing becomes IP55 when a special accessory is used, which can be supplied on request. Utilise

only connections suitable to the dimensions of the container and the diameter of the cable.

3) ASSEMBLY (Fig.2)

After laying down the cables for connection, fasten the support (fig.2) marking the two holes using the slots provided on the container as template. Use the screws supplied directly or make a 4mm hole to insert the anchors supplied depending on the material the support is made of. Tighten the screws completely and correct any centering difference using the slots on the container. Use cable clamps adequate for the cable dimension and degree of protection.

WARNING! The COMPASS SC control card controls the opening of the door by means of a relay.

A safe installation therefore includes:

- 1 -the positioning of the COMPASS-READER outside the building, which guarantees that the door can be opened even in the event of tampering.
- 2 - the positioning of the COMPASS SC control inside the building, which guarantees that the door can be opened only after a valid card has been shown and read by the COMPASS-READER.

4) WIRING DIAGRAM

WARNING!

- For the connection to the power supply, use a multipolar cable having a minimum 2x1.5 sq mm cross section and complying with the current regulations. For example, if the cable is outside (in the open) it must be at least equal to H07RN-F, whereas if it is inside (in a raceway), it must be at least equal to H05 W-F with a 2x1.5 sq mm cross section.
- The cables must be bound by additional fixing in the vicinity of the terminals, for example by means of clips: such fixing operation must be carried out by qualified personnel.
- The 230V cables must be kept physically separate from the very low voltage circuits. The holes provided for the cables in correspondence with the very low voltage safety terminals are exclusively intended for very low voltage connections, whereas the other inputs are reserved for low voltage (230V).

A few connection terminal bars are present inside the module.

For connection, refer to the diagram in Fig.3.

JP1 1(1) -Power supply (L)
2(2) -Power supply (N)

Power supply input 230 V ~ ±10% 50/60Hz

JP2 1(3) -Output for NC normally closed contact, invalid card alarm
2(7) -Output for COM Common Contact
3(8) -Output for NO normally open contact

Contact for door opening piloting. After the card is recognised and activated, the closing between COM and NO takes place.

JP3 1(6) -Output for NC normally closed contact, invalid card alarm
2(7) -Output for COM common contact, invalid card alarm
3(8) -Output for NO normally open contact, invalid card alarm

Exchange contact for alarm piloting. After the door is opened and this is not closed within the "door-open control time", the exchange between COM and NO takes place.

JP4 1(9) -Serial RS 485 - A
2(10) -Serial RS 485 - B

Permit the serial connection of several CompassRS485 and RTD-CA receivers by means of which it is possible to read a Compass-ISOCARD, Compass-RING or MITTO 2/4 identification devices. It is recommended not to use a connection length of more than 500 m.

NOTE: Connect to the COMPASS-485 at the greatest distance on the line a 120 Ohm/0,25W resistor between terminal 8 and 9 as shown in Fig.5.

JP10 1 (11) +12 D.C. Open and Door common input.

2 (12) -Open NO contact (door opening input).
Controls door manual opening.

3 (13) Door NC contact (door status input), Door closed NC contact, Door open NO contact.
Detects door condition necessary to identify any alarm condition, leave jumped if not used.

JP9 1 (14) + 12V d.c.

2 (15) Data D1
3 (16) Data D0
4 (17) GND
5 (18) Led A
6 (19) Led B

Receives the data relevant to the identification device (Compass-ISOCARD or Compass-RING) presented to one of the Compass-READER readers (see Fig. 3).

JP8 1 (20) +12V d.c.

2 (21) GND
Battery power supply connector.

5) PC CONNECTON

The initial configuration of Compass SC requires a connection with a PC and the Securbase software for PC, in Light or Plus version. The system can also be permanently interfaced with a PC for visual monitoring of access points.

In both cases, use an RS 232 or USB serial cable and respective interface on the PC.

NOTE: Check the version of the COMPASS SC in use. The COMPASS SC-RS 232 version can only be connected to the PC by means of an RS232 interface and RS 232 serial cable with male to female connectors.

The COMPASS SC-USB version can only be connected to the PC by means of an USB interface and an USB A-B serial cable.

6) LIGHT/PLUS SECURBASE

- Software for configuration and monitoring.
- Available in the Light and Plus versions.
- Increased possibility of storing and filing the events (>65535)
- Management of persons and groups of persons with visual functions.
- Display of access events in tabular and/or graphic mode.
- Management and configuration of calendars and time bands.
- Management and configuration of season tickets enabling access by means of scale-down counters.
- Management and configuration of readers and protected zones.
- Management and configuration of multiple installations (Plus)
- Management and configuration of system parameters.

The management of persons and their respective identification devices (Compass-ISOCARD cards, Compass-RING key or MITTO 2/4) is obtained by means of a system reader defined as such starting from any Compass Reader or RTD-CA Receiver connected to the RS485 serial line.

For practical reasons, it is advisable to use the system reader next to the PC which runs the Securbase Light or Plus control program.

WARNING: It is important to make sure that the communication address (polling) of each Compass-485 unit is univocal and included between 0 and 31. The presence of two Compass 485 units with the same address causes software conflicts.

The above also applies to the addresses of any RTD-CA receivers which must not come into conflict with other devices connected to the RS 485 line.

NOTE: When communication between the Securbase and COMPASS SC units is interrupted due to a failure or software problem, the stand-alone functions of the COMPASS SC unit are nevertheless active, which means that the access events can always be controlled and the validity of the COMPASS ISOCARD, COMPASS Ring or MITTO 2/4 identification devices in the memory be checked. For further information, refer to the Securbase Light/Plus Instructions.

7) MALFUNCTION: CAUSES AND REMEDIES

M The card is not read

C Card expired / not valid
R Use valid card

C Wiring incorrect
R Check the wiring

C Internal battery exhausted
R Replace the battery

C System not supplied with power

R Check power supply of Compass 485 and/or RTD-CA and/or COMPASS SC.

M= malfunction C= cause R= remedy

8) MAINTENANCE AND SCRAPPING

Maintenance operations on the system must be carried out by qualified personnel only. Dispose of the materials making up the system and its packing according to the relevant laws in force.

WARNINGS

Trouble-free operation of the system is only guaranteed when the data contained in this manual is adhered to.

The manufacturer cannot be held responsible for any damage caused by failure to observe the installation standards and directives specified in the present manual.

The descriptions and illustrations contained in the present manual are not binding. The Company reserves the right to make any alterations deemed appropriate for the technical, manufacturing and commercial improvement of the product, while leaving the essential product features unchanged, at any time and without undertaking to update the present publication.

Nous vous remercions pour avoir choisi ce produit. Nous sommes certains qu'il vous offrira les performances que vous souhaitez. Lisez attentivement la brochure "Avertissements" et le "Manuel d'instructions" qui accompagnent ce produit, puisqu'ils fournissent d'importantes indications concernant la sécurité, l'installation, l'utilisation et l'entretien. Ce produit est conforme aux règles reconnues de la technique et aux dispositions de sécurité. Nous certifions sa conformité avec les directives européennes suivantes: 89/336/CEE, 73/23/CEE (et modifications successives).

1) GENERALITES

COMPASS SC est une carte de contrôle des accès à accoupler au dispositif de contrôle **COMPASS-485** d'un lecteur de proximité ou bien au récepteur **RTD-CA**. Il est indiqué pour la gestion des accès internes et externes de bâtiments publics et privés, hôtels, collectivités etc....

Le système peut être interfacé, avec une **porte en série RS 232 ou USB**, à un PC doté du logiciel **SECURBASE LIGHT - PLUS** pour le monitoring complet des accès.

Accessoires éventuels:

COMPASS 485: Carte pour le contrôle du lecteur de proximité COMPASS-READER.

COMPASS-READER: lecteur de proximité par badges Compass-ISOCARD ou par porte-clés COMPASS-RING.

RTD-CA: récepteur.

COMPASS-ISOCARD:

Badge de proximité standard ISO, avec possibilité de personnalisation (logo, ecc.)

COMPASS-RING:

Porte-clé avec transpondeur, doté des mêmes fonctions du badge.

MITTO2-T/MITTO4-T:

Emetteur rolling-code avec transpondeur, doté des mêmes fonctions du badge.

Les caractéristiques principales du système **COMPASS SC:**

- Fonctionnement stand-alone sans PC pour le contrôle des accès.
- Connexion au PC obligatoire pour la seule programmation et configuration.
- Gestion de lecteurs Compass485 ou RTD-CA de 16 (LIGHT) jusqu'à 32 (PLUS).
- Gestion de 6000 personnes (avec badges Compass-ISOCARD ou par porte-clés COMPASS-RING).
- Mémorisation des événements d'accès et/ou alarme (65535).
- Gestion de 256 calendriers.
- Gestion de 256 tranches horaires.
- Gestion de 256 groupes.
- Groupes qui peuvent être associés à une personne 1 (LIGHT) 4 (PLUS).
- Gestion comptage dégressif dépendant de la valeur du lecteur.
- Gestion comptage dégressif journalier (PLUS).
- Gestion comptage dégressif hebdomadaire (PLUS).
- Gestion comptage dégressif mensuel (PLUS).
- Gestion comptage dégressif annuel (PLUS).
- Gestion des zones protégées (anti-passback) 1 (LIGHT) 8 (PLUS).
- Connexion en série au PC avec interface RS232 ou USB.

2) CARACTERISTIQUES TECHNIQUES

Alimentation:.....230 V~ ±10% 50/60Hz
 Courant maxi applicable aux relais:.....5A
 Dimensions:.....Voir Fig. 1
 Degré de protection COMPASS SC:.....IP20(*)
 Température de fonctionnement:-20°C +40°C
 Temps d'ouverture:.....1 à 25 s
 Événements mémorisables.....65535
 Batterie horloge en temps réel:CR1220
 Badges mémorisables:.....jusqu'à 6.000

(*) Le degré de protection du boîtier devient IP55 en utilisant un accessoire pouvant être fourni sur demande. N'utiliser que des raccords indiqués aux dimensions du boîtier et au diamètre du câble.

3) MONTAGE (Fig. 2)

Après avoir prédisposé le passage des câbles de connexion, fixer le support (fig. 2), en marquant les deux trous en utilisant les deux œillets disponibles sur le boîtier comme gabarit. En fonction du matériel dont le support est constitué, utiliser directement les vis fournies en dotation ou bien perforez avec un forêt diamètre 4 mm pour insérer les chevilles fournies en dotation.

Serrer complètement les vis en compensant d'éventuelles erreurs de centrage au moyen des œillets du boîtier.

Utiliser des presse-câbles adaptés à la dimension du câble et du degré IP.

ATTENTION! La carte de contrôle COMPASS SC commande avec des relais l'ouverture de la porte.

Une installation de sécurité prévoit donc:

- 1 - le positionnement à l'extérieur du bâtiment du lecteur COMPASS-READER, qui, aussi en cas d'endommagements, ne peut pas commander l'ouverture de la porte.
- 2 - le positionnement à l'intérieur du bâtiment du contrôle COMPASS SC, qui commande l'ouverture de la porte seulement après la lecture d'une carte valable à travers le COMPASS-READER.

4) SCHEMA DE CONNEXION

ATTENTION!

- Pour la connexion au réseau, utiliser un câble omnipolaire ayant une section mini de 2x1.5 mm² et du type prévu par les normes en vigueur. Par exemple, si le câble se trouve à l'extérieur (en plein air), il doit au moins égal à H07RN-F alors que s'il se trouve à l'intérieur (dans une conduite à câbles), il doit être au moins égal à H05 VV-F avec une section de 2x1.5mm².
- Les conducteurs doivent être liés par une fixation supplémentaire à proximité des bornes, par exemple au moyen de colliers: cette fixation doit être effectuée par un personnel qualifié.
- Les conducteurs à 230V doivent être maintenus physiquement séparés des circuits à très basse tension de sécurité. Les trous prévus pour l'entrée des câbles au niveau des bornes à très basse tension de sécurité sont exclusivement destinés aux connexions à très basse tension, alors que les autres entrées sont réservées à la basse tension (230V).

À l'intérieur du module se trouvent des borniers de connexion. Voir le schéma de la Fig. 3 pour la connexion.

JP1

- 1(1) - Alimentation (L)
- 2(2) - Alimentation (N)
- Entrée alimentation 230 V~ ±10% 50/60Hz

JP2

- 1(3) - Sortie Contact NF alarme badge non valable
- 2(4) - Sortie Contact Commun COM
- 3(5) - Sortie Contact normalement ouvert NO
- Contact pour le pilotage de l'ouverture de la porte, avec le badge reconnu et activé a lieu la fermeture entre COM et NO.

JP3

- 1(6) - Sortie Contact NF alarme badge non valable
- 2(7) - Commun Sortie alarme badge non valable COM
- 3(8) - Sortie Contact NO alarme badge non valable
- Contact en échange pour le pilotage de l'alarme, après l'ouverture de la porte, si celle-ci n'est pas refermée dans le "temps de contrôle de porte ouverte" a lieu la commutation entre NF et NO.

JP4

- 1(9) - Sériele RS 485 - A
- 2(10) - Sériele RS 485 - B
- Ils permettent la connexion sériele de plus d'un Compass RS485 et de récepteurs RTD-CA, par lesquels il est possible

de lire un dispositif de reconnaissance Compass-ISOCARD, Compass-RING ou MITO 2/4. Il est conseillé de ne pas dépasser les 500 m de longueur de connexion.

NOTE: Connecter au COMPASS-485, le plus loin sur la ligne, une résistance de 120 Ohm/0,25 W entre les bornes 8 et 9, comme indiqué dans la Fig. 5.

JP10 1 (11) +12 D.C. Entrée commune de Open et Door.

2 (12) -Contact NO Open (entrée d'ouverture de la porte).
Commande l'ouverture manuelle de la porte.

3 (13) Contact NC Door (entrée état de la porte), contact NC Porte fermée, contact NO Porte ouverte.

Il détecte l'état de la porte, nécessaire pour déterminer la condition d'alarme, s'il n'est pas utilisé, laisser shunté si non utilisé.

JP9 1 (14) +12V d.c.
2 (15) Données D1
3 (16) Données D0
4 (17) GND
5 (18) voyant Led A
6 (19) voyant Led B

Il reçoit les données relatives au dispositif de reconnaissance (Compass-ISOCARD ou Compass-RING) présenté à un des lecteurs Compass-READER (voir la Fig. 3).

JP8 1 (20) +12V d.c.
2 (21) GND
Connecteur d'alimentation de la batterie.

5) CONNEXION AU PC

Pour la configuration initiale de Compass SC il est nécessaire une connexion avec le PC et le logiciel pour PC Securbase, dans les versions Light ou Plus. En plus, le système peut être interfacé en permanence avec un PC pour le monitoring visuel des accès.

Dans les deux cas, l'utilisation d'un câble en série RS 232 ou USB et des relatives interfaces sur le PC est nécessaire.

NOTA: Contrôler la version du COMPASS SC en utilisation. La version COMPASS SC-RS 232 peut être connectée au PC seulement avec une interface RS232 et un câble en série RS 232 mâle femelle.

La version COMPASS SC-USB peut être connectée au PC seulement avec une interface USB et un câble en série USB A-B.

6) SECURBASE LIGHT/PLUS

- Logiciel pour configuration et monitoring.
- Disponible dans les versions Light et Plus.
- Augmenter la possibilité de mémoriser et de fichier les événements (>65535).
- Gestion des personnes et des groupes de personnes avec des fonctions visuelles.
- Affichage des événements d'accès en modalité tabulaire et/ou graphique.
- Gestion et configuration des calendriers et des tranches horaires.
- Gestion et configuration des cartes d'abonnement avec habilitation pour l'accès au moyen de compteurs dégressifs.
- Gestion et configuration des lecteurs et des zones protégées.
- Gestion et configuration des installations multiples (Plus).
- Gestion et configuration des paramètres du système.

La gestion des personnes et des dispositifs de reconnaissance relatifs (badges Compass-ISOCARD, porte-clés Compass-RING ou MITO 2/4) se produit avec un lecteur de système, tel qu'il est défini partant de n'importe quel lecteur Compass-READER ou récepteur RTD-CA connectés sur la ligne en série RS485.

Pour des raisons pratiques l'on suggère d'utiliser le lecteur de système à côté du PC où le programme de contrôle Securbase Light ou Plus est installé.

ATTENTION: Il est important de vérifier que l'adresse de communication (polling) de chaque Compass-485 soit univoque et compris entre 0 et 31. La présence de deux Compass 485 ayant la même adresse provoque des conflits au niveau du logiciel.

Tous cela vaut pour les adresses des éventuels récepteurs RTD-CA qui ne doivent pas être en conflit avec les autres dispositifs connectés à la ligne RS 485.

NOTE: Si à cause d'une panne ou d'un problème du logiciel, la communication entre Securbase et COMPASS SC manque, les fonctions stand-alone de COMPASS SC sont quand même actives; ce dernier peut en tous les cas contrôler les accès en vérifiant la validité des dispositifs de reconnaissance COMPASS ISOCARD, COMPASS Ring ou MITO 2/4 enregistrés dans sa mémoire.

Se référer aux instructions Securbase pour d'autres renseignements.

7) MAUVAIS FONCTIONNEMENTS: CAUSES ET SOLUTIONS

M Le badge n'est pas lu

- C** Le badge est périmé / non valable
- S** Utiliser un badge valable

- C** Câblage incorrect
- S** Vérifier le câblage

- C** Batterie interne déchargée
- S** Remplacement de la batterie

C Système non alimenté

- S** Contrôler l'alimentation Compass 485 et/ou RTD-CA et/ou COMPASS SC.

M=mauvais fonctionnement - C=cause - S=solution

8) ENTRETIEN ET DEMOLITION

L'entretien de l'installation doit être effectué régulièrement de la part de personnel qualifié. **Les matériaux constituant l'appareillage et son emballage doivent être mis au rebut conformément aux normes en vigueur.**

ATTENTION

Le bon fonctionnement n'est assuré que si les données fournies dans ce manuel sont respectées. La société ne répond pas pour les dommages provoqués du non respect des normes d'installation et des indications fournies dans ce manuel.

Les descriptions et les figures de ce manuel n'engagent pas le constructeur. En laissant inaltérées les caractéristiques essentielles du produit, la Société se réserve le droit d'apporter à n'importe quel moment les modifications qu'elle juge opportunes pour améliorer le produit du point de vue technique, commercial et de construction, sans s'engager à mettre à jour cette publication.

Wir danken Ihnen, daß Sie sich für diese Anlage entschieden haben. Ganz sicher wird sie mit Ihren Leistungen Ihren Ansprüchen vollauf gerecht werden. Lesen Sie aufmerksam die Broschüre "Hinweisen" und die "Gebrauchsanweisung" durch, die dem Produkt beiliegen. Sie enthalten wichtige Hinweise zur Sicherheit, Installation, Bedienung und Wartung der Anlage. Dieses Produkt genügt den anerkannten technischen Regeln und Sicherheitsbestimmungen. Wir bestätigen, daß es mit folgenden Europäischen Richtlinien übereinstimmt: 89/336/EWG, 73/23/EWG (und ihren nachfolgende Änderungen).

1) ÜBERSICHT

COMPASS SC ist eine Zutrittskontrollkarte, die gemeinsam mit dem Controller **COMPASS-485** des Näherungslesers **COMPASS-READER** oder mit dem Empfänger **RTD-CA** verwendet wird. Interne und externe Zugänge zu öffentlichen und privaten Gebäuden, Hotels, Gemeinschaftsanlagen etc. kontrolliert. Das System kann über den **seriellen RS 232** oder den **USB-Port** mit einem PC verbunden werden, auf dem die Software **SECURBASE LIGHT - PLUS** für die lückenlose Zutrittsüberwachung läuft.

Mögliches Zubehör:

COMPASS 485: Steuerungskarte für das kontaktlose Lesegerät **COMPASS-READER**.

COMPASS-READER: Kontaktloses Lesegerät von Erfassungskarten **Compass-ISOCARD** oder Schlüsselanhängern **COMPASS-RING**.

RTD-CA: Empfangseinheit.

COMPASS-ISOCARD:

Induktive Ausweiskarte nach dem ISO-Standard mit Personalisierungsmöglichkeit (logo, ecc.)

COMPASS-RING:

Schlüsselbund mit Transponder, mit der gleichen Funktionsweise wie die Ausweiskarte **COMPASS-ISOCARD**.

MITTO2-T/MITTO4-T:

Rollcode-Sender mit Transponder, mit der gleichen Funktionsweise wie die Ausweiskarte.

Die wichtigsten Systemeigenschaften von **COMPASS SC**:

- Stand-alone-Betrieb ohne PC für die Zutrittskontrolle.
- PC-Anschluß zwingend erforderlich für die reine Programmierung und Konfiguration.
- Steuerung von Lesegeräten **Compass485** oder **RTD-CA** von 16 (LIGHT) bis 32 (PLUS).
- Verwaltung von 6000 Personen (mit Erfassungskarten **Compass-ISOCARD** oder Schlüsselanhängern **COMPASS-RING**).
- Speicherung Zutritts- und Alarmereignisse (65535).
- Verwaltung 256 Kalender.
- Verwaltung 256 Zeitzonen.
- Verwaltung 256 Gruppen.
- Anzahl der Gruppen, die einer Person zugewiesen werden können: 1 (LIGHT) 4 (PLUS).
- Verwaltung im Abbuchungsmodus abhängig von der Leserge-wichtung.
- Verwaltung im Abbuchungsmodus mit tagesgültigem Guthaben (PLUS).
- Verwaltung im Abbuchungsmodus mit wochengültigem Guthaben (PLUS).
- Verwaltung im Abbuchungsmodus mit monatsgültigem Guthaben (PLUS).
- Verwaltung im Abbuchungsmodus mit jahresgültigem Guthaben (PLUS).
- Verwaltung Schutzzonen (Antipassback) 1 (LIGHT) 8 (PLUS).
- Serieller PC-Anschluß über Schnittstelle **RS232** oder **USB**.

2) TECHNISCHE DATEN

Versorgungsspannung:.....230 V~ ±10% 50/60Hz
 An das Relais anlegbarer Strom max:.....5
 Abmessungen:.....Siehe Abb. 1
 Schutzgrad **COMPASS SC**:.....IP20(*)
 Betriebstemperatur:.....-20°C +40°C
 Öffnungsdauer:.....1 bis 25 Sek.
 Speicherbare Ereignisse: 65535
 Batterie Echtzeituhr: CR1220

Verwaltbare Personenzahl:.....bis 6.000

(*) Der Schutzgrad des Gehäuses wird zu IP55 hinaufgestuft, wenn man ein bestimmtes, auf Anfrage erhältliches Zubehöerteil benutzt. Verwenden Sie ausschließlich Verbindungsstücke, die zu den Behälterabmessungen und dem Kabeldurchmesser passen.

3) MONTAGE (Abb. 2)

Wenn der Verlauf der Anschlusskabel vorbereitet ist, wird die Halterung fixiert (Abb. 2). Markieren Sie dazu die beiden Bohrlöcher, indem Sie die beiden Langlöcher des Gehäuses als Schablone benutzen. Je nach Werkstoff, aus dem die Halterung besteht, werden ohne weiteres die beiliegenden Schrauben benutzt oder mit einer 4mm-Bohrspitze wird ein Loch gebohrt, in das die mitgelieferten Dübel eingesetzt werden.

Ziehen Sie die Schrauben richtig fest, Zentrierungsabweichungen werden mit den Langlöchern des Gehäuses ausgeglichen.

Verwenden Sie Kabelhalter, die dem Kabeldurchmesser und dem IP-Grad angemessen sind.

ACHTUNG! Die Steuerkarte COMPASS SC veranlaßt über Relais die Türöffnung.

Für eine sichere Anlage sind also erforderlich:

- 1 - Die Anbringung des Lesegerätes **COMPASS-READER** außen am Gebäude. Es verhindert bei Manipulationsversuchen nicht die Türöffnung.
- 2 - Die Anbringung der Kontrollvorrichtung **COMPASS SC** im Innern des Gebäudes. Sie veranlaßt die Öffnung der Tür nur, wenn vom **COMPASS-READER** eine gültige Ausweiskarte gelesen wurde.

4) ANSCHLUSSPLAN

ACHTUNG!

- Für den Netzanschluß verwenden Sie ein mehrpoliges Kabel mit Mindestquerschnitt 2x1.5 mm², dessen Typ den geltenden Vorschriften entspricht. Wird beispielsweise das Kabel extern verlegt (im Freien), muß es mindestens dem Standard **H07RN-F** entsprechen, wird es hingegen intern verlegt (in einem Kabelkanal), muß es mindestens dem Standard **H05 VV-F** entsprechen und einen Durchmesser von 2x1.5mm² haben.
- Die Leiter müssen in Klemmennähe von einer zusätzlichen Befestigung gehalten werden, zum Beispiel von Kabelbändern: Diese Fixierung muß von Fachleuten ausgeführt werden.
- Die 230V-Leiter müssen körperlich getrennt von den Kreis-läufen mit Sicherheits-Niederstspannung gehalten werden. Die Öffnungen für den Eingang der Kabel in der Nähe der Sicherheitsklemmen in Niederstspannung sind ausschließlich für die Niederstspannungsanschlüsse bestimmt, während die anderen Eingänge der Niederspannung (230V) vorbehalten sind.

Modulintern sind einige Anschlußklemmblocke vorhanden. Richten Sie sich nach dem Schema in Abb.3.

- JP1** 1(1) - Stromversorgung Phase (L)
 2(2) - Stromversorgung Nulleiter (N)
 Stromversorgungsangabe 230 V ±10% 50/60Hz
- JP2** 1(3) - Ausgang Kontakt NC Alarm Ausweiskarte ungültig
 2(4) - Ausgang gemeinschaftlicher Kontakt COM
- 3(5) - Ausgang Arbeitskontakt NO
 Arbeitskontakt für die Steuerung der Türöffnung: Bei Erkennung und Freigabe der Magnetkarte erfolgt die Verbindung mittels Kontaktes zwischen COM und NO.
- JP3** 1(6) - Ausgang Kontakt NC Alarm Ausweiskarte ungültig
 2(7) - Gemeinschaftlicher Ausgang Alarm Ausweiskarte ungültig COM
 3(8) - Ausgang Kontakt NO Alarm Ausweiskarte ungültig
 Wechselkontakt für die Alarmsteuerung: Wird die Tür nach dem Öffnen innerhalb der „Kontrolldauer offene Tür“ nicht wieder geschlossen, so erfolgt die Umschaltung zwischen COM und NO.

JP4 1(9) - Seriell RS 485 - A
2(10) - Seriell RS 485 - B
Sie gestatten die Reihenschaltung mehrerer Compass RS485 und Empfänger RTD-CA, mit deren Hilfe sich ein Erkennungsmittel Compass-ISOCARD, Compass-RING oder MITTO 2/4 lesen läßt. Es wird empfohlen, 500 m Anschlußlänge nicht zu überschreiten.

ANMERKUNG: Der COMPASS-485 muß wie in Abb. 5 gezeigt, zwischen den Klemmen 8 und 9 möglichst weit entfernt auf der Leitung mit einem Widerstand von 120 Ohm/0,25W beschaltet werden.

JP10 1 (11) +12 D.C. Gemeinsamer Eingang Open und Door
2 (12) -Schließerkontakt (NO) Open (Eingang Türöffnung). Veranlaßt die manuelle Türöffnung.

3 (13) Schließerkontakt (NC) Door (Eingang Türstatus), Öffnerkontakt (NC) – Tür geschlossen, NO Tür offen. Erkennt den erforderlichen Türstatus für die Ermittlung des Alarmzustandes. Wenn nicht benutzt, die Drahtbrücke eingefügt lassen.

JP9 1 (14) + 12V d.c.
2 (15) Daten D1
3 (16) Daten D0
4 (17) GND
5 (18) Led A
6 (19) Led B

Empfängt die zum Erkennungsmittel gehörenden Daten (Compass-ISOCARD oder Compass-RING), die von einem der Leser Compass-READER übermittelt werden (siehe Abb. 3).

JP8 1 (20) +12V d.c.
2 (21) GND
Steckkontakt für Batteriespeisung.

5) PC-ANSCHLUSS

Vor der anfänglichen Konfigurierung von Compass SC muß eine Verbindung zum PC und zur PC-Software Securbase, in den Versionen Light oder Plus, hergestellt werden. Das System kann außerdem für die visuelle Überwachung der Zugänge eine Standverbindung mit einem PC eingehen.

Dans les deux cas, l'utilisation d'un câble en série RS 232 ou USB et des relatifs interfaces sur le PC est nécessaire.

ANMERKUNG: Prüfen Sie, mit welcher Version des COMPASS SC gearbeitet wird. Die Version COMPASS SC-RS 232 kann nur über eine Schnittstelle RS232 und ein handelsübliches serielles Kabel RS 232 mit Mutter- und Vatersteckteil an den PC angeschlossen werden.

Die Version COMPASS SC-USB läßt sich nur über eine USB-Schnittstelle und ein serielles Kabel USB A-B mit dem PC verbinden.

6) SECURBASE LIGHT/PLUS

- Konfigurierungs- und Überwachungssoftware
- Erhältlich in den Versionen Light und Plus
- Größere Möglichkeiten für die Speicherung und Archivierung von Ereignissen (>65535)
- Verwaltung von Personen und Personengruppen mit visuellen Funktionen.
- Anzeige der Zutrittsereignisse in tabellarischer oder grafischer Form.
- Verwaltung und Konfigurierung von Kalendern und Zeitzonen
- Verwaltung und Konfigurierung von Abonnements mit Zutrittsfreigabe durch im Abbuchungsverfahren arbeitende Zählleinheiten.
- Verwaltung und Konfigurierung von Lesegeräten und Schutz-zonen.
- Verwaltung und Konfigurierung von Multiplexanlagen (mehrere Datenbänke) (Plus).
- Verwaltung und Konfigurierung von Systemparametern.

Die Personen und zugehörigen Erkennungseinrichtungen (Erfassungskarten Compass-ISOCARD, Schlüsselanhänger Compass-RING oder MITTO 2/4) werden mit einem beliebigen Leser

Compass-READER oder Empfänger RTD-CA verwaltet, der an die serielle Leitung RS485 angeschlossen und als Systemleser ausgewiesen ist.

Aus praktischen Erwägungen ist es ratsam, gleich neben dem PC einen Systemleser zu betreiben, auf dem das Kontrollprogramm Securbase Light oder Plus läuft.

ACHTUNG: Es muß unbedingt sichergestellt sein, daß für jede Einheit Compass-485 eine eigene Kommunikationsadresse (Polling) zwischen 0 und 31 festgelegt wird. Zwei Compass 485 mit derselben Adresse würden Softwarekonflikte verursachen.

Das Gesagte gilt ebenfalls für die Adressen angeschlossener Empfänger RTD-CA, die nicht mit den Adressen anderer an die Leitung RS 485 angebundener Einrichtungen in Konflikt stehen dürfen.

ANMERKUNG: Sollte wegen eines Schadens oder Softwareproblems die Kommunikation zwischen Securbase und COMPASS SC ausfallen, bleiben die Funktionen der Stand-Alone-Ausführung von COMPASS SC trotzdem aktiv. Es werden also in jedem Fall die im eigenen Speicher abgelegten Erkennungsmittel COMPASS ISOCARD, COMPASS Ring oder MITTO 2/4 auf ihre Gültigkeit überprüft.

Weitere Informationen entnehmen Sie bitte der Softwarebeschreibung Securbase Light/Plus.

7) BETRIEBSSTÖRUNGEN: URSACHEN UND ABHILFE

F Die Karte wird nicht gelesen

U Karte abgelaufen / ungültig

A Gültige Karte benutzen

U Verkabelung nicht einwandfrei

A Verkabelung prüfen

U Interne Batterie erschöpft

A Batterie austauschen

U System nicht gespeist

A Die Spannungsversorgung von Compass 485, RTD-CA oder COMPASS SC prüfen.

F= Fehlfunktion **U=** Ursache **A =** Abhilfe

8) WARTUNG UND VERSCHROTTUNG

Für die regelmäßige Wartung der Anlage ist ein Fachmann zuständig. Die Werkstoffe, aus denen der Apparat besteht, und seine Verpackung sind nach den einschlägigen Vorschriften zu entsorgen.

HINWEISE

Der einwandfreie Betrieb des Produktes ist nur gewährleistet, wenn die Ausführungen in diesem Handbuch beachtet werden. Die Firma haftet nicht für Schäden, die auf die Mißachtung der Installationsvorschriften und der Hinweise in diesem Handbuch zurückzuführen sind. Die Erläuterungen und Bildarstellungen in diesem Handbuch sind unverbindlich. Unter der Voraussetzung, daß die wesentlichen Produkteigenschaften nicht verändert werden, behält sich die Firma das Recht vor, jederzeit Änderungen anzubringen, die sie für die technische, konstruktive und kommerzielle Verbesserung des Produktes für notwendig erachtet, ohne verpflichtet zu sein, auch diese Veröffentlichung auf den neuesten Stand zu bringen.

Al agradecerle la preferencia que ha manifestado por este producto, la empresa está segura de que de él obtendrá las prestaciones necesarias para sus exigencias. Lea atentamente el folleto "Advertencias" y el "Manual de instrucciones" que acompañan a este producto, pues proporcionan importantes indicaciones referentes a la seguridad, la instalación, el uso y el mantenimiento del mismo.

Este producto cumple los requisitos establecidos por las normas reconocidas de la técnica y las disposiciones relativas a la seguridad. Confirmamos su conformidad con las siguientes directivas europeas: 89/336/CEE, 73/23/CEE (y modificaciones sucesivas).

1) DATOS GENERALES

COMPASS SC es una placa de control de accesos que debe utilizarse con el controlador **COMPASS-485** de un lector de proximidad o bien con el receptor **RTD-CA**. Está indicado para la gestión de los accesos interiores y exteriores de edificios públicos y privados, hoteles, comunidades, etc.

El sistema puede interactuar mediante **puerto serie RS 232 o USB** con un PC provisto del software **SECURBASE LIGHT - PLUS** para la completa monitorización de los accesos.

Ventuales accesorios:

COMPASS 485: Tarjeta para el control del lector de proximidad COMPASS-READER.

COMPASS-READER: lector de proximidad mediante tarjetas Compass-ISOCARD o llavero COMPASS-RING.

RTD-CA: receptor.

COMPASS-ISOCARD: Tarjeta de proximidad estándar ISO, con posibilidad de personalización (logo, ecc.).

COMPASS-RING: Llavero con transponder, dotado de las mismas funciones que la tarjeta.

MITTO2-T/MITTO4-T: Transmisor rolling-code con transponder, dotado de las mismas funciones que la tarjeta.

Las principales características del sistema **COMPASS SC** son:

- Funcionamiento stand-alone sin PC para el control de accesos.
- Conexión al PC obligatoria únicamente para la programación y la configuración.
- Gestión de lectores Compass 485 o RTD-CA, de 16 (LIGHT) a 32 (PLUS).
- Gestión de 6000 personas (mediante tarjetas Compass-ISOCARD o llavero COMPASS-RING).
- Memorización de eventos de acceso y/o alarma (65535).
- Gestión de 256 calendarios.
- Gestión de 256 franjas horarias.
- Gestión de 256 grupos.
- Grupos que puede heredar una persona: 1 (LIGHT), 4 (PLUS).
- Gestión del cálculo decreciente en función del "peso" (*valor utilizado en los cálculos decrecientes*) del lector.
- Gestión del cálculo decreciente diario (PLUS).
- Gestión del cálculo decreciente semanal (PLUS).
- Gestión del cálculo decreciente mensual (PLUS).
- Gestión del cálculo decreciente anual (PLUS).
- Gestión de zonas protegidas (antipassback): 1 (LIGHT), 8 (PLUS).
- Conexión serial al PC mediante interfaz RS232 o USB.

2) DATOS TECNICOS

Alimentación:.....230 V ~ ±10 - 50/60 Hz
 Corriente máx. aplicable a los relés:.....5 A
 Dimensiones:.....Véase la Fig. 1
 Grado de protección COMPASS SC:.....IP20(*)
 Temperatura de funcionamiento:.....-20°C +40°C
 Tiempo de apertura:.....De 1 a 25 s
 Eventos memorizables: 65535
 Pila para reloj realtime: CR1220
 Tarjetas memorizables:.....Hasta 6.000
 (*) El grado de protección de la envoltura se transforma en IP55 utilizando un accesorio específico, que se suministra a petición. Hay que utilizar únicamente racores adecuados a las dimensiones del contenedor y al diámetro del cable.

3) MONTAJE (Fig. 2)

Una vez preparado el paso de los cables de conexión, hay que proceder a la fijación del soporte (Fig. 2); para ello, hay que marcar los dos agujeros utilizando los dos anillos del contenedor como plantilla. En base al material que compone el soporte, se usarán directamente los tornillos asignados o bien se hará un agujero con una broca de 4 mm de diámetro para introducir los tornillos de expansión asignados.

A continuación, se atornillarán completamente los tornillos, compensando eventuales errores de centrado por medio de los anillos del contenedor.

Deben utilizarse sujetacables adecuados a las dimensiones del cable y del grado IP.

¡ATENCIÓN! La placa de control COMPASS-485 activa, mediante relé, la apertura de la puerta.

Una instalación de seguridad prevé, por tanto:

- 1 - La colocación, fuera del edificio, del lector **COMPASS-READER**, que, incluso en caso de forzamiento, no puede activar la apertura de la puerta.
- 2 - La colocación, dentro del edificio, del control **COMPASS-485**, que activa la apertura de la puerta únicamente tras la lectura de una tarjeta válida por parte del **COMPASS-READER**.

4) ESQUEMA DE CONEXION

¡ATENCIÓN!

- Para la conexión a la red, debe utilizarse cable multipolar con una sección mínima de 2x1,5 mm² y del tipo previsto por las normas vigentes. A título de ejemplo, si el cable se encuentra en el exterior (al aire libre), debe ser al menos tipo H07RN-F, mientras que, si se encuentra en el interior (dentro de un conducto), debe ser al menos tipo H05 VV-F, con una sección de 2x1,5 mm².
- Los conductores han de sujetarse con una fijación suplementaria en las proximidades de los bornes, por ejemplo mediante abrazaderas: esta fijación debe ser efectuada por personal cualificado.
- Los conductores de 230 V deben mantenerse físicamente separados de los circuitos de bajísima tensión de seguridad. Los agujeros previstos para la entrada de los cables en correspondencia de los bornes de bajísima tensión de seguridad están destinados exclusivamente para las conexiones de bajísima tensión, mientras que las otras entradas están reservadas a la baja tensión (230 V).

Dentro del módulo, hay algunos tableros de bornes de conexión. Véase el esquema de la Fig. 3 para la conexión.

JP1 1(1) - Alimentación (L)

2(2) - Alimentación (N)

Entrada alimentación 230 V ~ ±10% - 50/60 Hz

JP2 1(3) - Salida Contacto NC alarma tarjeta no válida

2(4) - Salida Contacto Común COM

3(5) - Salida Contacto normalmente abierto NO

Contacto para el control de la apertura de la puerta; con la tarjeta reconocida y habilitada, se produce el cierre entre COM y NO.

JP3 1(6) - Salida Contacto NC alarma tarjeta no válida

2(7) - Común Salida alarma tarjeta no válida COM

3(8) - Salida Contacto NO alarma tarjeta no válida

Contacto alternativo para el control de la señal de alarma; después de la apertura de la puerta, si ésta no vuelve a cerrarse en el "tiempo de control de puerta abierta", se produce la conmutación entre COM y NO.

JP4 1(9) - Serial RS 485 - A

2(10) - Serial RS 485 - B

Permiten la conexión serial de varios Compass RS485 y receptores RTD-CA, a través de los cuales es posible leer un dispositivo de reconocimiento Compass-ISOCARD, Compass-RING o MITTO 2/4. Se aconseja no superar los 500 m de longitud de conexión.

NOTA: Conecte al COMPASS-485 más lejano de la línea una resistencia de 120 Ohm/0,25 W entre los bornes 8 y 9, como se indica en la Fig. 5.

JP10 1 (11) +12 C.C. Común para entrada Open y Door

2 (12) -Contacto NO Open (entrada relativa a la apertura de la puerta).

Activa la apertura manual de la puerta.

3 (13) Contacto NC Door (entrada relativa al estado de la puerta), NC: Puerta cerrada, NO: Puerta abierta.

Registra el estado de la puerta necesario para determinar la condición de alarma; si no se utiliza, déjese puenteado.

JP9 1 (14) + 12V d.c.

2 (15) Data D1

3 (16) Data D0

4 (17) GND

5 (18) Led A

6 (19) Led B

Recibe los datos relativos al dispositivo de reconocimiento (Compass-ISOCARD o Compass-RING) presentado a uno de los lectores Compass-READER (véase la Fig. 3).

JP8 1 (20) +12 V d.c.

2 (21) GND

Conector para la alimentación de la batería.

5) CONEXION AL PC

Para la configuración inicial de Compass SC, se necesita una conexión con un PC y el software para PC Securbase, en las versiones Light o Plus. El sistema, además, puede interactuar de manera estable con un PC para la monitorización visual de los accesos.

En ambos casos, es necesario utilizar un cable serial RS 232 o bien USB y las correspondientes interfaces en el PC.

NOTA: Controle la versión del COMPASS SC en uso. La versión COMPASS SC-RS 232 puede conectarse al PC únicamente a través de una interfaz RS232 y cable serial RS 232 macho-hembra.

La versión COMPASS SC-USB puede conectarse al PC únicamente a través de una interfaz USB y cable serial USB A-B.

6) SECURBASE LIGHT/PLUS

- Software para configuración y monitorización.
- Disponible en las versiones Light y Plus.
- Incrementa la posibilidad de memorización y almacenamiento de los eventos (>65535).
- Gestión de personas y grupos de personas con funciones visuales.
- Visualización de los eventos de acceso en modalidad tabular y/o gráfica.
- Gestión y configuración de calendarios y franjas horarias.
- Gestión y configuración de abonos con habilitación para el acceso mediante contadores decrecientes.
- Gestión y configuración de lectores y zonas protegidas.
- Gestión y configuración de instalaciones múltiples (Plus).
- Gestión y configuración de parámetros de sistema.

La gestión de las personas y de los correspondientes dispositivos de reconocimiento (tarjetas Compass-ISOCARD, llaveros COMPASS-RING o MITTO 2/4) se produce por medio de un lector de sistema definido como tal a partir de un lector Compass-READER cualquiera o receptor RTD-CA conectados en la línea serial RS485.

Por motivos prácticos, es aconsejable utilizar el lector de sistema al lado del PC en el que se ejecuta el programa de control Securbase Light o Plus.

ATENCION: Es importante verificar que la dirección de comunicación (polling) de cada Compass-485 sea unívoca y esté comprendida entre 0 y 31. La presencia de dos Compass 485 con la misma dirección provoca conflictos de software.

Todo esto vale, también, para las direcciones de los eventuales receptores RTD-CA, que no deben estar en conflicto con los otros dispositivos conectados a la línea RS 485.

NOTA: Si, a causa de una avería o de un problema de software, falta la comunicación entre Securbase y COMPASS SC, resultan, en cualquier caso, activadas las funciones stand-alone de COMPASS

SC, que puede controlar los accesos verificando la validez de los dispositivos de reconocimiento COMPASS ISOCARD, COMPASS Ring o MITTO 2/4 registrados en la propia memoria.

Para más información, véanse las Instrucciones del Securbase Light /Plus.

7) MAL FUNCIONAMIENTO: CAUSAS Y SOLUCIONES

M No se lee la tarjeta

C Tarjeta caducada / no válida

S Utilizar una tarjeta válida

C Cableado no correcto

S Verificar el cableado

C Pila interior agotada

S Sustituir la pila

C Sistema no alimentado

S Controlar la alimentación de: Compass 485 y/o RTD-CA y/o COMPASS SC.

M = mal funcionamiento, **C** = causa, **S** = solución

8) MANTENIMIENTO Y DEMOLICION

El mantenimiento de la instalación debe ser realizado, con regularidad, por personal cualificado. Los materiales que componen el equipo y su embalaje deben eliminarse de conformidad con las normas vigentes.

ADVERTENCIAS

El buen funcionamiento del equipo está garantizado únicamente si se respetan los datos contenidos en este manual. La empresa no responde de los daños causados por el incumplimiento de las normas de instalación y de las indicaciones contenidas en este manual.

Las descripciones y las ilustraciones del presente manual tienen carácter indicativo. Dejando inalteradas las características esenciales del producto, la Empresa se reserva la posibilidad de aportar, en cualquier momento, las modificaciones que considere oportunas para mejorar técnica, constructiva y comercialmente el producto, sin obligación de actualizar la presente publicación.

Agradecemos-lhe pela preferência dada a este produto, a Empresa tem a certeza que do mesmo obterá as prestações necessárias para o uso que entende fazer. Leia atentamente o opúsculo "**Recomendações**" e o "**Manual de instruções**" que o acompanham, pois que esses fornecem indicações importantes respeitantes a segurança, a instalação, o uso e a manutenção. Este produto está em conformidade com as normas reconhecidas pela técnica e pelas disposições relativas à segurança. Confirmamos que o mesmo está em conformidade com as seguintes directivas europeias: 89/336/CEE, 73/23/CEE (e modificações sucessivas).

1) GENERALIDADES

COMPASS SC é uma placa de controlo de acessos que deve ser usada associada com um controller do leitor de aproximação **COMPASS-485** ou com um receptor **RTD-CA**. É indicado para gerir os acessos internos e externos de edifícios públicos e privados, hotéis, colectividades, etc..

O sistema pode ser ligado em interface, por meio de uma **porta serial RS 232 ou USB**, a um PC equipado do software **SECUR-BASE LIGHT – PLUS** para consentir de executar uma completa monitorização dos acessos.

Eventuais acessórios:

COMPASS 485: Placa para o controlo do leitor de aproximação COMPASS-READER.

COMPASS-READER: leitor de aproximação através de cartões Compass-ISOCARD ou porta-chaves COMPASS-RING.

RTD-CA: receptor.

COMPASS-ISOCARD: Cartão de aproximação norma ISO, com possibilidade de personalização (logo, ecc.)

COMPASS-RING: Porta-chaves com transponder, com as mesmas características funcionais do cartão.

MITTO2-T/MITTO4-T: Transmisor rolling-code com transponder, dotado de las mismas funciones que la tarjeta.

As principais características do sistema COMPASS SC são:

- Funcionamento stand-alone sem PC para o controlo dos acessos.
- Ligação obrigatória com PC só para a programação e a configuração.
- Gestão de leitores Compass485 ou RTD-CA de 16 (LIGHT) a 32 (PLUS).
- Gestão de 6000 pessoas (através de cartões Compass-ISOCARD ou porta-chaves COMPASS-RING).
- Memorização de eventos de acesso e/ou alarme (65535).
- Gestão de 256 calendários.
- Gestão de 256 faixas horárias:
- Gestão de 256 grupos.
- Grupos que podem ser associados a uma pessoa 1 (LIGHT) 4 (PLUS).
- Gestão do valor a debitar em função da unidade definida no leitor.
- Gestão do valor diário a debitar (PLUS).
- Gestão do valor semanal a debitar (PLUS).
- Gestão do valor mensal a debitar (PLUS).
- Gestão do valor anual a debitar (PLUS).
- Gestão das zonas protegidas (antipassback) 1 (LIGHT) 8 (PLUS).
- Ligação serial ao PC por meio de interface RS232 ou USB.

2) DADOS TÉCNICOS

Alimentação:.....230 V ~ ±10% 50/60Hz
 Corrente máx. aplicável aos relés:.....5 A
 Dimensões:.....Ver Fig.1
 Grau de protecção COMPASS SC:.....IP20(*)
 Temperatura de funcionamento:.....-20°C +40°C
 Tempo de abertura:de 1 a 25 s.
 Eventos memorizáveis: 65535
 Bateria relógio real-time: CR1220
 Pessoas controladas: até 6.000
 (*) O grau de protecção do invólucro transforma-se em IP55, utilizando-se uma guarnição que pode ser fornecida a pedido. Utilizar somente conexões apropriadas para as dimensões do contentor e do diâmetro do cabo.

3) MONTAGEM (Fig.2)

Depois de ter predisposto a passagem dos cabos de ligação, fixar o suporte (fig.2), utilizando como gabarito as duas argolas que se encontram sobre o contentor, para marcar os dois furos. Dependendo do material de que é constituído o suporte, usar directamente os parafusos fornecidos com o equipamento base ou, furar com uma ponta de diâmetro 4mm, para inserir as buchas fornecidas com o equipamento base.

Aparafusar completamente os parafusos compensando eventuais erros de centragem com auxílio das argolas do contentor.

Utilizar passa-fios adequados para a dimensão do cabo e do grau IP

ATENÇÃO! A placa de controlo COMPASS SC comanda a abertura da porta por meio do relé.

Portando, uma instalação em condições de segurança prevê:

- 1 - o posicionamento do leitor COMPASS-READER no exterior do edifício, que mesmo no caso de violações não pode comandar a abertura da porta.
- 2 - o posicionamento da placa de controlo COMPASS SC no interior do edifício, que comanda a abertura da porta só depois da leitura, por meio do COMPASS-READER, de um cartão válido.

4) ESQUEMA DE LIGAÇÃO

ATENÇÃO!

- Para a ligação à rede, utilizar cabo multipolar com uma secção mínima de 2x1.5 mm² e do tipo previsto pelas normativas vigentes. A título de exemplo, se o cabo for externo (ao ar livre), deve ser pelo menos igual a H07RN-F enquanto que, se for interno (em canalização), deve ser pelo menos igual a H05 VV-F com secção 2x1.5mm².

- Os condutores devem estar presos com uma fixação suplementar, por exemplo por meio de braçadeiras, na proximidade dos terminais: essa fixação deve ser executada por pessoal qualificado.

- Os condutores de 230V devem ser mantidos fisicamente separados dos circuitos de baixíssima tensão de segurança. Os furos previstos para a entrada dos cabos em correspondência dos terminais de baixíssima tensão de segurança destinam-se exclusivamente às ligações de baixíssima tensão, enquanto que os outras entradas estão reservadas à baixa tensão (230V).

No interior do módulo encontram-se algumas placas de bornes de conexão. Consultar o esquema da Fig.3 para efectuar a conexão.

JP1 1(1) - Alimentação (L)
 2(2) - Alimentação (N)
 Entrada para alimentação 230 V ~ ±10% 50/60Hz

JP2 1(3) - Saída para contacto NF alarme cartão não válido
 2(4) - Saída para Contacto Comum COM
 3(5) - Saída para contacto normalmente aberto NA
 Contacto para pilotagem da abertura da porta, com cartão reconhecido e autorizado ocorre a comutação entre COM e NA.

JP3 1(6) - Saída para contacto NF alarme cartão não válido
 2(7) - Comum Saída alarme cartão não válido COM
 3(8) - Saída para contacto NA alarme cartão não válido.
 Contacto em permuta para pilotagem alarme, após a abertura da porta, se esta não é fechada dentro do "tempo de controlo da porta aberta" ocorre a comutação entre COM e NA.

JP4 1(9) - Série RS 485 - A
 2(10) - Série RS 485 - B
 Consentem a ligação serial de vários CompassRS485 e receptores RTD-CA, através dos quais é possível ler um dispositivo de reconhecimento Compass-ISOCARD, Compass-RING ou MITTO 2/4. É recomendável não superar os 500m de comprimento de conexão.

NOTA: Ligar ao COMPASS-485 mais afastado da linha, uma resistência de 120 Ohm/0, 25W entre os terminais 8 e 9 tal como indicado na Fig.5.

- JP10** 1 (11) +12 D.C. Comum entrada Open e Door
 2 (12) -Contacto N.A. Open (entrada abertura porta)
 Comanda a abertura manual da porta.
 3 (13) Contacto NF Door (entrada estado porta), NF-Porta fechada, NA Porta aberta.
 Detecta o estado da porta necessário para localizar a condição de alarme, se não for utilizado deixar a ponte ligada.

- JP9** 1 (14) + 12V d.c.
 2 (15) Dados D1
 3 (16) Dados D0
 4 (17) GND
 5 (18) Led A
 6 (19) Led B
 Recebe os dados relativos ao dispositivo de reconhecimento (Compass-ISOCARD ou Compass-RING) apresentado a um dos dois leitores Compass-READER (ver Fig. 3)
- JP8** 1 (20) +12V d.c.
 2 (21) GND
 Conector alimentação bateria.

5) LIGAÇÃO DO PC

Para a configuração inicial do Compass SC é necessário uma ligação com o PC e o software para PC Securbase nas versões Light ou Plus. O sistema também pode ser ligado permanentemente em interface com um PC para a monitorização visual dos acessos. Em ambos os casos é necessário utilizar um cabo serial RS 232 ou USB e as relativas interfaces no PC.
NOTA: Controlar a versão do COMPASS SC em uso. A versão COMPASS SC-RS 232 pode ser ligada ao PC só através de uma interface RS232 e cabo serial RS 232 macho ou fêmea. A versão COMPASS SC-USB pode ser ligada ao PC só através de uma interface USB e cabo serial USB A-B.

6) SECURBASE LIGHT/PLUS

- Software para a configuração e monitorização
- Disponível nas versões Light e Plus
- Incrementa a possibilidade de memorizar e arquivar os eventos (>65535)
- Gestão de pessoas e grupos de pessoas com funções visuais
- Visualização de eventos de acesso em modalidade tabular e /ou gráfica.
- Gestão e configuração de calendários e faixas horárias
- Gestão e configuração de passes com autorização ao acesso por meio de contadores de débitos.
- Gestão e configuração de leitores e zonas protegidas
- Gestão e configuração de instalações múltiplas (Plus)
- Gestão e configuração dos parâmetros de sistema

A gestão das pessoas e dos relativos dispositivos de reconhecimento (cartões Compass-ISOCARD, porta-chaves Compass-RING ou MITTO 2/4) é feita através de um leitor de sistema definido como tal a partir de um qualquer leitor Compass-READER ou receptor RTD-CA ligados na linha serial RS485.

Por motivos práticos sugerimos de utilizar os leitores de sistema ao lado do PC no qual gira o programa de controlo Securbase Light ou Plus.

ATENÇÃO: É importante verificar que o endereço de comunicação (polling) de cada Compass-485 seja unívoco e compreendido entre 0 e 31. A presença de dois Compass 485 com o mesmo endereço provoca conflitos de software.

Tudo isto também é válido para os endereços dos eventuais receptores RTD-CA que não devem estar em conflito com os outros dispositivos ligados à linha RS 485.

NOTA: Se por causa de um defeito ou problema software, falta a comunicação entre Securbase e **COMPASS SC**, permanecem todavia activas as funções stand-alone de **COMPASS SC**; em todo caso, este pode controlar os acessos, verificando a validade dos dispositivos de reconhecimento COMPASS ISOCARD, COMPASS Ring ou MITTO 2/4 registados na própria memória. Para ulteriores informações, Consultar as Instruções de Securbase Light/Plus.

7) MAU FUNCIONAMENTOS: CAUSAS E SOLUÇÕES

- M** O cartão não é lido
C Cartão fora do prazo / não válido
S Utilizar cartão válido

- C** Cablagem incorrecta
S Verificar cablagem

- C** Pilha interna consumida
S Substituir pilha

- C** Sistema não alimentado
S Controlar alimentação Compass 485 e/ou RTD-CA e/ou COMPASS SC.

M= mau funcionamento **C=** causa **S=** solução

8) MANUTENÇÃO E DEMOLIÇÃO

A manutenção da instalação deve ser executada regularmente por pessoal qualificado. Os materiais que constituem a aparelhagem e a relativa embalagem devem ser eliminados no respeito das regulamentações em vigor.

ADVERTÊNCIAS

O bom funcionamento é garantido só se forem respeitados os dados contidos neste manual. A empresa não se responsabiliza pelos danos provocados pelo incumprimento das normas de instalação e das indicações contidas neste manual.

As descrições e ilustrações deste manual não constituem um compromisso. Deixando inalteradas as características essenciais do produto, a Empresa reserva-se o direito de efectuar em qualquer momento as modificações que a mesma achar convenientes para melhorar as características técnicas, de construção e comerciais do produto, sem comprometer-se em actualizar esta publicação.

Fig. 1

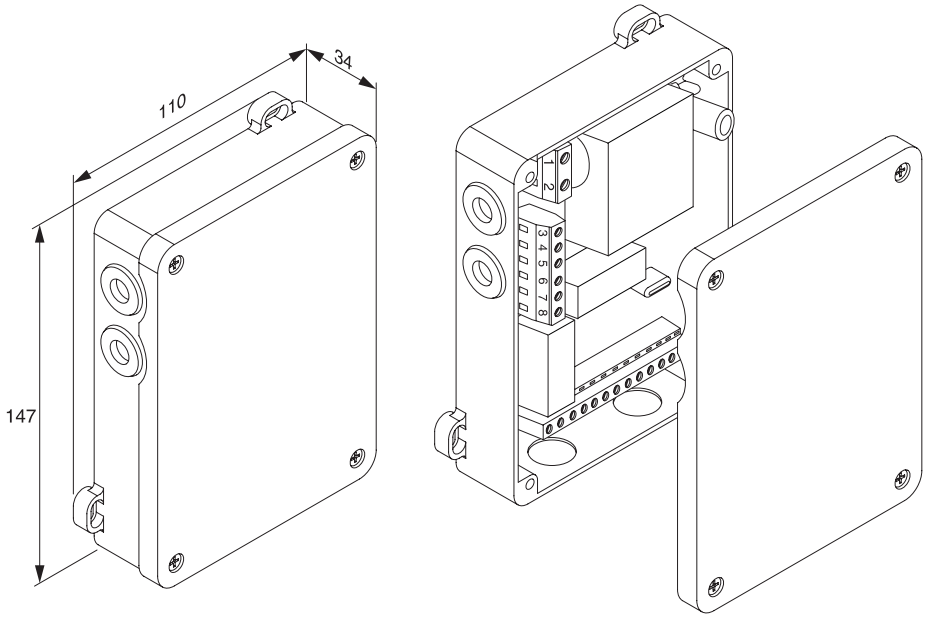


Fig. 2

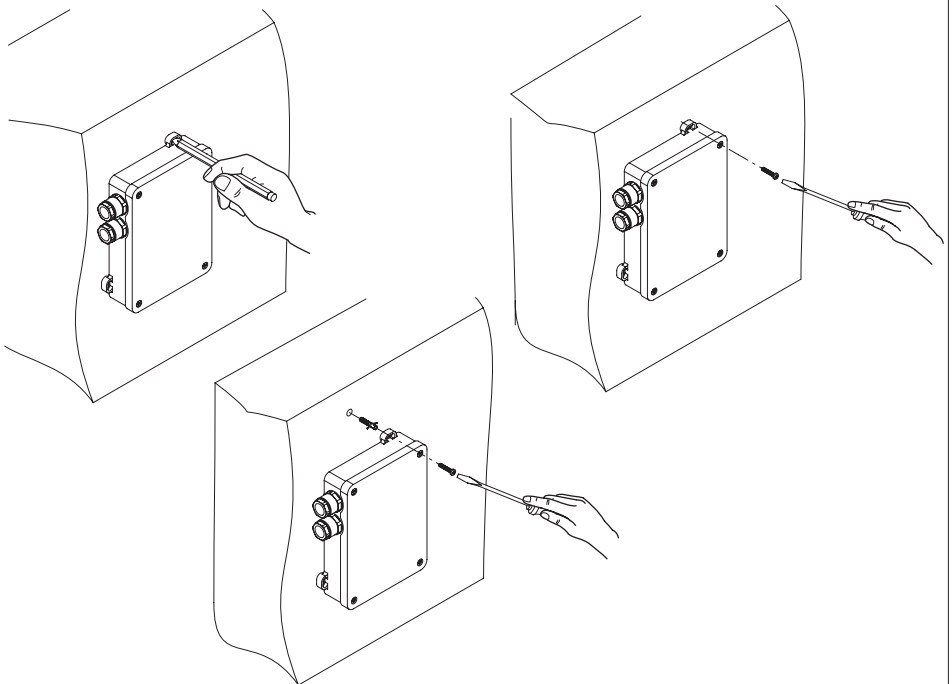


Fig. 3

Compass Reader 1-2: possono essere installati congiuntamente ma utilizzati in maniera esclusiva (presentare la tessera o su uno o sull'altro) **non in contemporanea.**

Compass Readers 1 and 2: can be installed jointly but used exclusively (submit the card to one or the other), **not at the same time.**

Compass Readers 1 and 2: ils peuvent être installés concurremment mais utilisés d'une façon exclusive (présenter le badge sur l'un ou sur l'autre) **mais pas de front.**

Compass Readers 1 and 2: Sie können gemeinsam installiert, aber nur exklusiv (Karte entweder an der einen oder der anderen Einheit vorzeigen), **also nicht gleichzeitig benutzt werden.**

Compass Readers 1 and 2: pueden instalarse conjuntamente, pero deben utilizarse de manera exclusiva (presentar la tarjeta o en uno o en el otro), **no simultáneamente.**

Compass Readers 1 and 2: Podem ser instalados em conjunto, mas devem ser utilizados separadamente (apresentar cartão num ou no outro) **não em ambos.**

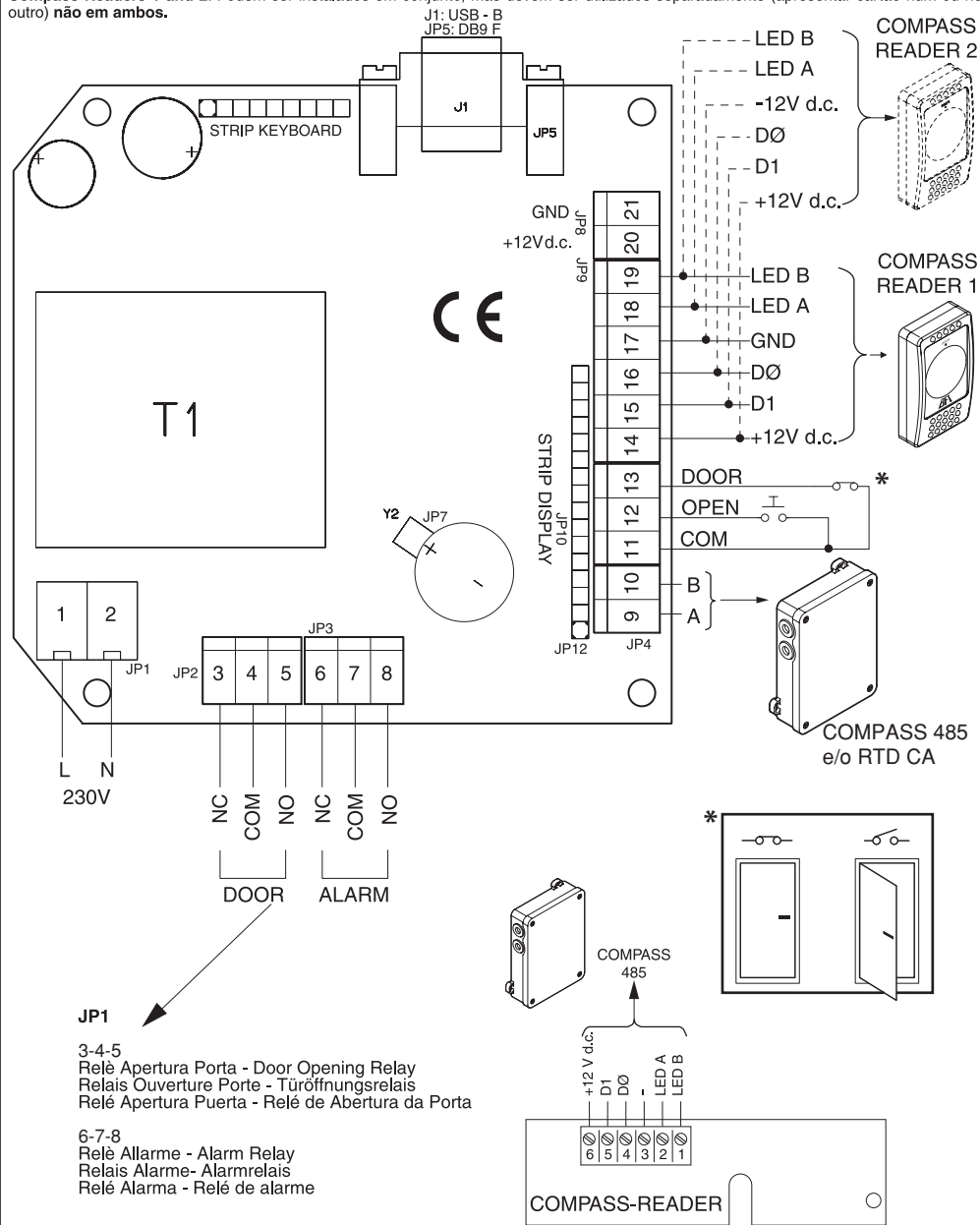


Fig. 4

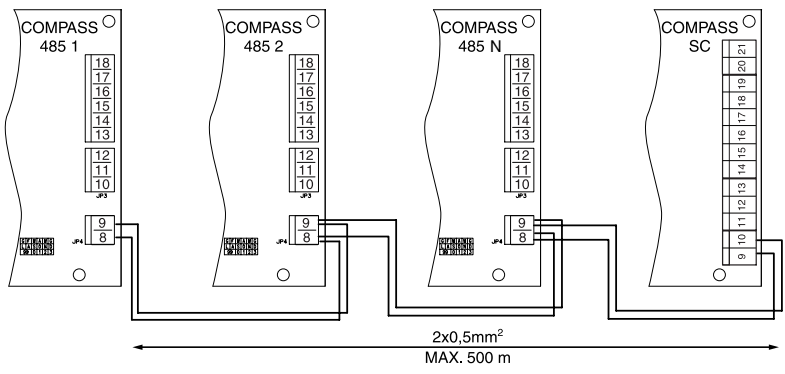
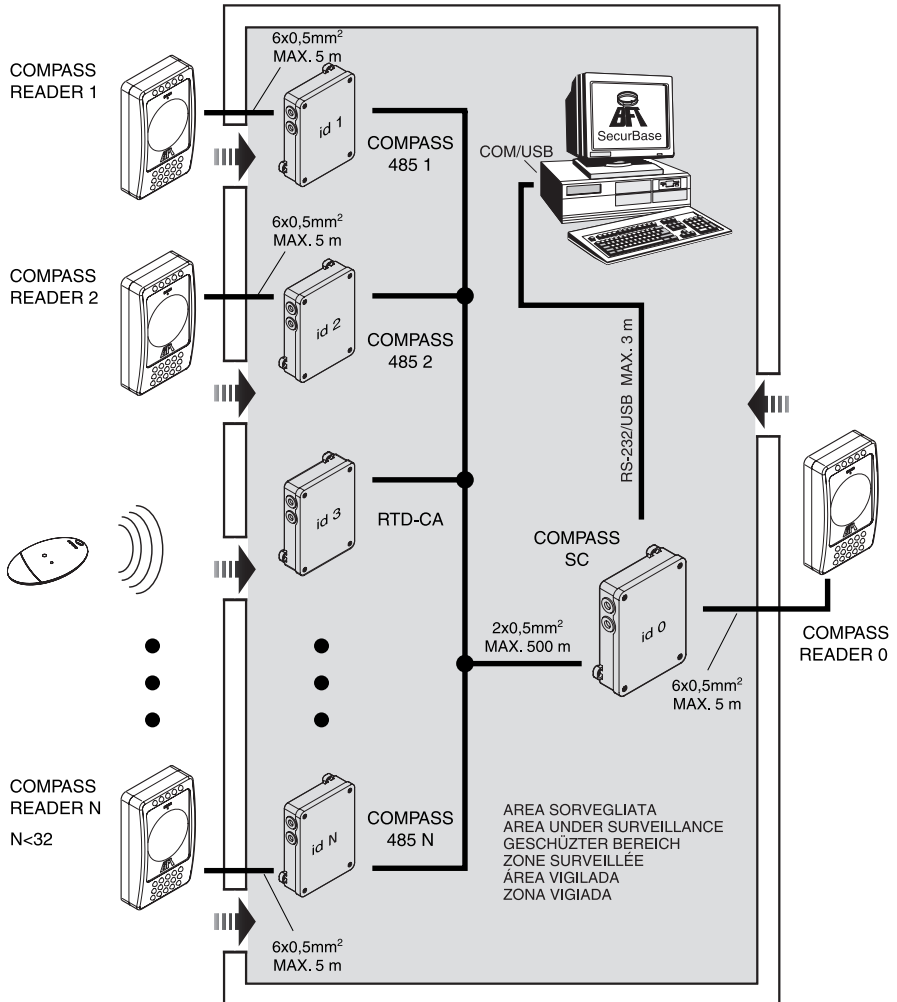
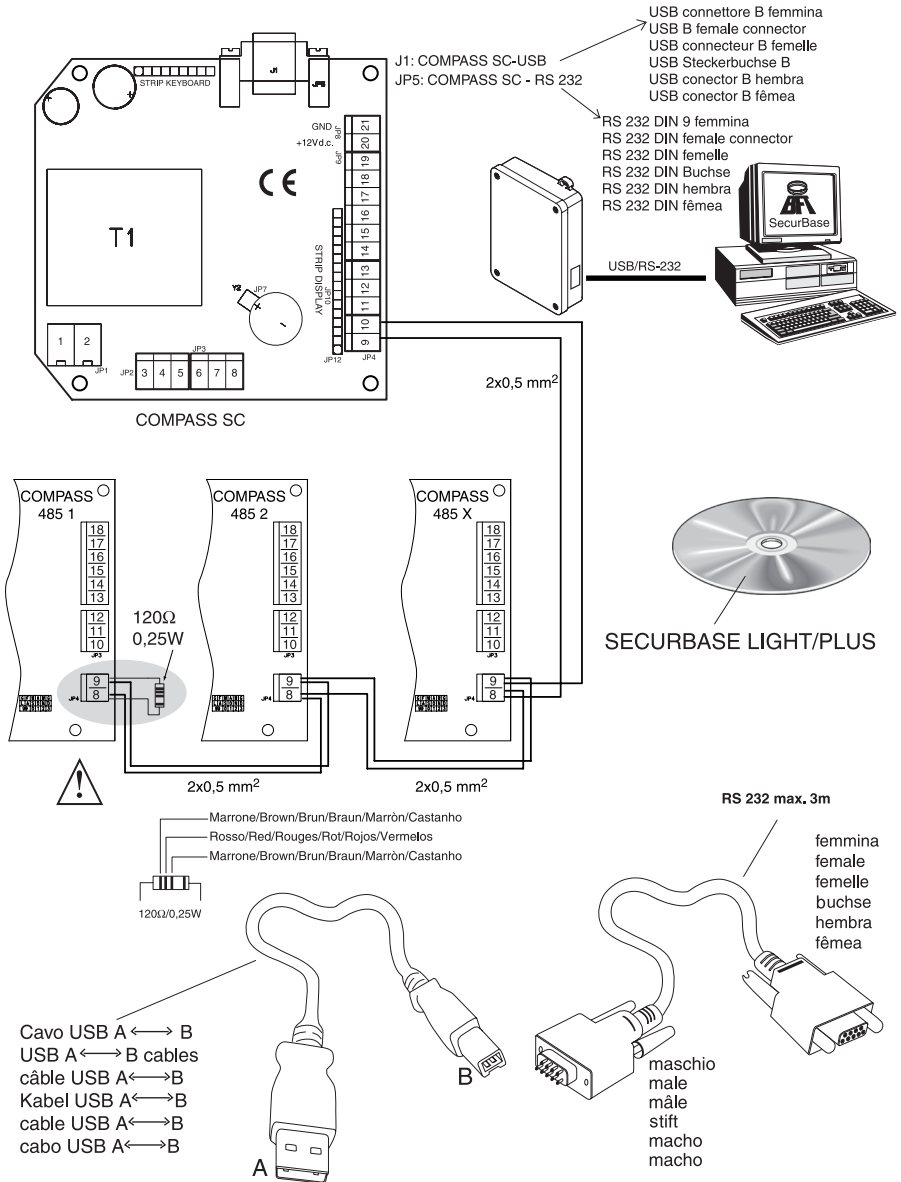


Fig. 5



BFT FRANCE
 AUTOMATISMES BFT FRANCE
 13 Bd E. Michelet, 69008 Lyon
 e-mail: infofrance@bft.it

BFT S.p.a.

ITALIA

Tel. (0033) 0478760988
 Fax (0033) 0478769223

BFT DEUTSCHLAND
 BFT Torantriebssysteme GmbH
 Hintere Str. 100, 90768 Fürth
<http://www.bft-torantriebe.de>

Tel. 0911-7660090
 Fax 0911-7660099



Via Lago di Vico, 44
 36015 Schio (VI)
 Tel.naz. 0445 696511
 Tel.int. +39 0445 696533
 Fax 0445 696522
 Internet: www.bft.it
 E-mail: sales@bft.it